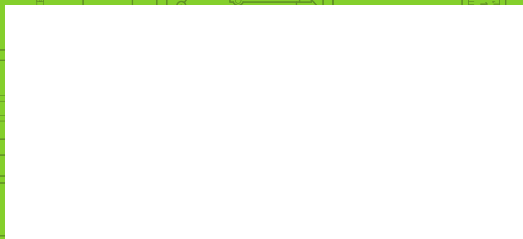




EL CATALOGO

EL CATALOGO DE
MANTENIMIENTO
Y REPARACIÓN PARA
LOS PROFESIONALES

46



**HERRAMIENTAS ELÉCTRICAS**

p. 505



Herramientas sin cable

p. 513



Herramientas con cable

**NEUMÁTICA**

p. 518



Grapadora clavadoras

p. 520



Atornilladores por aire

p. 523



Amoladora neumatica

p. 523



Lijadora de banda neumática

p. 526



Pistola de aire

p. 528



Aerógrafos

p. 531



Enrollador

**SOLDADORES, DECAPANTES Y PISTOLAS DE PEGAMENTO TÉRMICO**

p. 532



Soldadores

p. 533



Lavados

p. 534



Pistola termoselladora

**EQUIPOS PARA LÍQUIDOS Y FLUIDOS**

p. 535



Aceitera

p. 536



Engrasador

p. 537



Spray

p. 540



Bidon

p. 540



Nebulizadores

p. 541



Bombas

**CALENTADORES, ILUMINACIÓN Y LUPAS**

p. 543



Calentadores

p. 544



Lamparas LED

p. 545



Lámparas

p. 547



Lupa

p. 547



Antorchas y lámparas a pilas

p. 551



Bases de enchufes multiples



HERRAMIENTAS ELÉCTRICAS FERVI

FERVI presenta la nueva gama de herramientas portátiles diseñadas para llevar tu experiencia de trabajo a un nivel superior con el objetivo de hacer tu trabajo más fácil, rápido y preciso. Gracias a su tecnología de última generación y a los materiales de alta calidad, están diseñadas para durar y ofrecer un rendimiento excepcional. Por eso debes elegir las nuevas herramientas portátiles eléctricas FERVI:

POWER

Nuestras herramientas eléctricas están equipadas con potentes motores que te permitirán afrontar los desafíos más difíciles con facilidad



MORE POWER

Hemos diseñado una amplia gama de útiles para adaptarse a tus exigencias específicas, ya sea de trabajos profesionales como de bricolaje o mantenimiento doméstico. Nuestra tecnología avanzada garantiza una mayor eficiencia energética, contribuyendo así a reducir el consumo de energía.



EXTRAPOWER

Diseñadas pensando en la comodidad, con empuñadura ergonómica y un uso intuitivo para reducir la fatiga durante su uso. Gama diseñada para resistir el desgaste y garantizar una larga vida útil, por lo que puede contar con ellas durante muchos años.



Elije entre la gama sin cable de 20 V alimentada por batería (F20VRange) y la gama con cable para satisfacer las necesidades de tu aplicación.

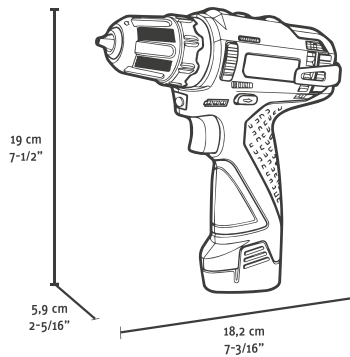


FB12CD3AS-22B

€ 167,00 **NEW**

TALADRO ATORNILLADOR 12V

Bloqueo automático del husillo, portabrocas autoajustable sin llave, 21 configuraciones de embrague, selección de velocidad, ajuste electrónico de velocidad, par variable, 2 modos: atornillar y taladrar, inversión de rotación, carga rápida, gancho para cinturón, Luz puntero led



Velocidad de giro en vacío	0-380 min-1 / 0-1250 min-1	Rendimiento de taladro madera	Max 28 mm
Rango de apriete del mandril	0,8 - 10 mm	Diámetro máximo del tornillo	6 mm
Par máx.	19 / 30 Nm	Baterías incluidas	2 x 2Ah, 12V
Rendimiento de taladro acero	Max 10 mm	Cargador incluido	2A, 12V



F20VRANGE



Taladro de Percusión

Rotomartillo pesado

Taladro Atornillador

Llave de impacto

Luz

Destornillador de impacto

Amoladora angular inalámbrica

Motor sin escobillas de alto rendimiento

La gama F20VRange se compone de herramientas con motor sin escobillas y tecnología avanzada para un mayor rendimiento, una vida útil más larga y herramientas más ligeras y compactas.

Células de batería optimizadas

Las nuevas celdas de las baterías de litio profesionales tienen una impedancia más baja, lo que garantiza más potencia. Nuestras baterías de 20 V tienen una autodescarga lenta para una mayor duración y un efecto memoria reducido para ciclos de vida más largos.

La gama adecuada en el lugar adecuado

Una gama importante y en constante crecimiento diseñada para hacer frente a las aplicaciones más exigentes.

2Ah, 4Ah

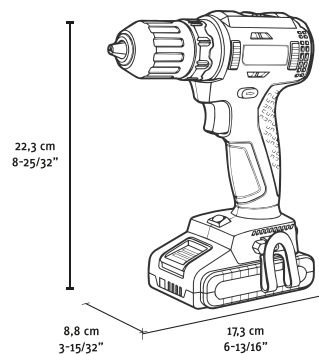
Los 2 niveles de capacidad permiten elegir la batería más adecuada según el tipo de trabajo y la duración del uso.

2A, 4A

Nuestros cargadores rápidos le permiten estar en funcionamiento en todo momento, optimizando su trabajo.

**FB20CD3AB-****NEW****TALADRO ATORNILLADOR 20V**

Motor brushless, bloqueo automático del husillo, portabrocas autoajustable sin llave, 21 configuraciones de embrague, selección de velocidad, ajuste electrónico de velocidad, par variable, 2 modos: atornillar y taladrar, inversión de rotación, gancho para cinturón, Luz puntero led, sistema de refrigeración del motor eficaz.



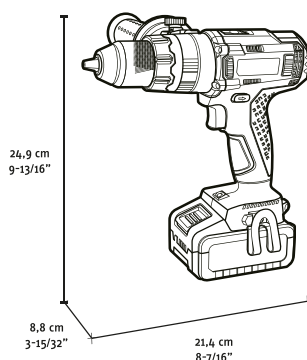
Velocidad de giro en vacío	0-420 min-1 / 0-1400 min-1
Rango de apriete del mandril	2 - 13 mm
Par máx.	35 / 55 Nm
Rendimiento de taladro acero	Max 13 mm
Rendimiento de taladro madera	Max 40 mm
Diámetro máximo del tornillo	8 mm



Art.	€	Baterías	Cargador
FB20CD3AB-12B	€ 213,00	1 x 2Ah, 20V	2A, 20V
FB20CD3AB-14B	€ 274,00	1 x 4Ah, 20V	4A, 20V
FB20CD3AB-22B	€ 251,00	2 x 2Ah, 20V	2A, 20V
FB20CD3AB-24B	€ 366,00	2 x 4Ah, 20V	4A, 20V
FB20CD3AB-B	€ 121,00	No incluidas	No incluido

FB20ID3AB-**NEW****TALADRO DE PERCUSIÓN 20 V**

Motor brushless, bloqueo automático del husillo, portabrocas autoapriete de metal sin llave, 21 configuraciones de embrague, selección de velocidad, ajuste electrónico de velocidad, par variable, 3 modos: atornillado / taladrado / rotopercusión, inversión de rotación, gancho para cinturón, Luz puntero led, grandes salidas de aire.



Velocidad de giro en vacío	0-550 min-1 / 0-2000 min-1
Número de impactos	0-7500 min-1 / 0-30000 min-1
Rango de apriete del mandril	1,5 - 13 mm
Par máx.	70 / 75 Nm
Rendimiento de taladro concreto	Max 16 mm
Rendimiento de taladro acero	Max 13 mm
Rendimiento de taladro madera	Max 40 mm
Diámetro máximo del tornillo	10 mm



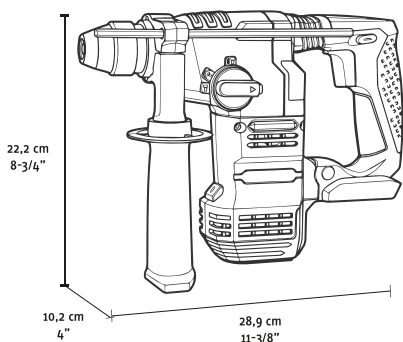
Art.	€	Baterías	Cargador
FB20ID3AB-12B	€ 259,00	1 x 2Ah, 20V	2A, 20V
FB20ID3AB-14B	€ 320,00	1 x 4Ah, 20V	4A, 20V
FB20ID3AB-22B	€ 335,00	2 x 2Ah, 20V	2A, 20V
FB20ID3AB-24B	€ 396,00	2 x 4Ah, 20V	4A, 20V
FB20ID3AB-B	€ 167,00	No incluidas	No incluido

FB20RH3AB-

NEW

ROTOMARTILLO PESADO 20 V

Motor brushless, husillo sds-plus, sistema de estabilización de velocidad de rotación sin carga y con carga, 3 modos: perforación / martilleo rotativo / demolición, modo vario-lock, sistema antivibración, embrague de seguridad para evitar daños en el motor y sobrecargas, Luz puntero led, limitador de profundidad incluido.



Configuración
FB20RH3AB-24B

- Estuche de transporte
- SDS PLUS
- Motor sin Escobillas
- Vario-Lock
- Control de Vibraciones
- Embrague de Seguridad
- 3 Funciones

Velocidad de giro en vacío	0-1400 min-1
Número de impactos	0-4500 min-1
Energía de percusión	2,3 J
Portabrocas	SDS-Plus
Rendimiento de taladro concreto	Max 18 mm
Rendimiento de taladro acero	Max 13 mm
Rendimiento de taladro madera	Max 20 mm
Diámetro máximo del tornillo	10 mm

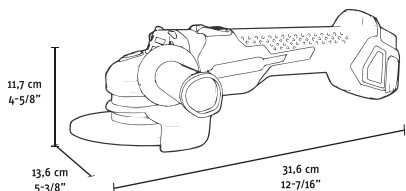
Art.	€	Baterías	Cargador
FB20RH3AB-24B	€ 565,00	2 x 4Ah, 20V	4A, 20V
FB20RH3AB-B	€ 305,00	No incluidas	No incluido

FB20AG3AB-

NEW

AMOLADORA ANGULAR INALÁMBRICA 125 MM 20V

Motor brushless, arranque suave para mayor seguridad de uso, protección de reinicio, interruptor de encendido/apagado de dos posiciones con sistema de bloqueo, embrague de seguridad para evitar daños en el motor y sobrecargas, sistema de protección de ajuste rápido mediante botón, agarre de goma suave, filtro de polvo metálico en la entrada de aire., Cuerpo de máquina de tamaño pequeño, agarre antivibración de goma suave y gruesa., Grandes salidas de aire



Configuración
FB20AG3AB-24B

- Estuche de transporte
- Motor sin Escobillas
- Protección de Reinicio
- Arranque Suave
- Ajuste Rápido
- Interruptor de 2 Posiciones

Velocidad	8000 min-1
Conexión	M14
Max Ø de disco de corte	125 mm
Max Ø de disco abrasivo	125 mm
Max Ø de la placa de lijado de goma	125 mm
Max Ø de cepillo de alambre circular	75 mm
Max Ø de copa cepillo de alambre	75 mm

Art.	€	Baterías	Cargador
FB20AG3AB-12B	€ 351,00	1 x 2Ah, 20V	2A, 20V
FB20AG3AB-14B	€ 381,00	1 x 4Ah, 20V	4A, 20V
FB20AG3AB-22B	€ 396,00	2 x 2Ah, 20V	2A, 20V
FB20AG3AB-24B	€ 473,00	2 x 4Ah, 20V	4A, 20V
FB20AG3AB-B	€ 213,00	No incluidas	No incluido



FB20IS3AB-K

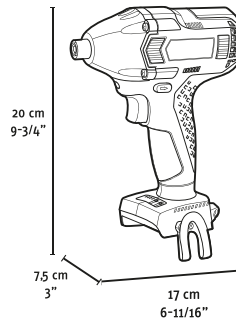
€ 152,00 **NEW**

DESTORNILLADOR DE IMPACTO 20V

Motor brushless, portaherramientas hexagonal 1/4"; ajuste electrónico de velocidad, selección de velocidad, inversión de rotación, luz led incorporada (4 luces), gancho para cinturón, par variable: 35 nm / 130 nm / 200 nm / 260 nm, gancho antivibración adicional para batería 4ah, cabezal de magnesio para una mejor disipación del calor, sistema de ventilación eficiente para la refrigeración del motor.



Velocidad de giro en vacío	0-2100 min-1
Número de impactos	0-3200 min-1
Par máx.	35 / 130 / 200 / 260 Nm
Soporte de herramientas	1/4" hexágono
Min - max Ø de tornillo / tuerca	M12 - M22
Baterías	No incluidas
Cargador	No incluido



FB20IW3AB-K

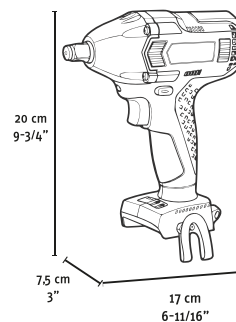
€ 167,00 **NEW**

LLAVE DE IMPACTO 20V

Motor brushless, portaherramientas cuadrado de 1/2", ajuste electrónico de velocidad, selección de velocidad, inversión de rotación, luz led incorporada (4 luces), gancho para cinturón, par variable: 35 nm / 130 nm / 200 nm / 300 nm, gancho antivibración adicional para batería 4ah, cabezal de magnesio para una mejor disipación del calor, sistema de ventilación eficiente para la refrigeración del motor.



Velocidad de giro en vacío	0-2100 min-1
Número de impactos	0-3200 min-1
Par máx.	35 / 130 / 200 / 300 Nm
Soporte de herramientas	1/2" cuadrado
Min - max Ø de tornillo / tuerca	M12 - M22
Baterías	No incluidas
Cargador	No incluido



FB20LL3AX-K

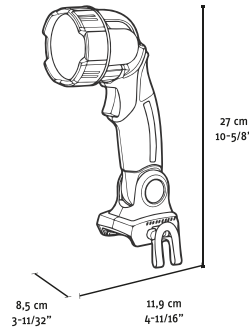
€ 45,80 **NEW**

LUZ 20V

Cabeza giratoria de 270°, agarre de goma suave, gancho para cinturón, haz de luz de 250 lm.

- Caja
- Empuñadura Suave
- ~12h (2Ah) /
~24h (4Ah)
- Gancho para
Cinturón
- 270°
- BATERÍA
LI-ION

Potencia LED	3 W
Flujo luminoso	250 lm
Autonomía	~12h (2Ah) / ~24h (4Ah)
Baterías	No incluidas
Cargador	No incluido





FB20BC3A2-K

€ 68,70 **NEW**

CARGADOR 2A 20V

Compatible con las baterías Fervi FB20LB3A2 y FB20LB3A4



Caja

Potencia	55 W
Tensión de salida	20 V
Corriente de salida	2 A
Tiempo de recarga	60 min. (FB20LB3A2) / 120 min. (FB20LB3A4)

FB20BC3A4-K

€ 91,70 **NEW**

CARGADOR 4A 20V

Compatible con las baterías Fervi FB20LB3A2 y FB20LB3A4
Cargador rápido con sistema de ventilación



Caja

Potencia	100 W
Tensión de salida	18 - 20 V Max.
Corriente de salida	4 A
Tiempo de recarga	35 min. (FB20LB3A2) / 60 min. (FB20LB3A4)

FB20LB3A2-E

€ 79,40 **NEW**

BATERIA 2AH 20V

Compatible con todos los artículos de la línea Fervi F20VRange
Compatible con cargadores Fervi FB20BC3A2 y FB20BC3A4



Blister

Tipo de batería	Li-Ion
Voltaje	20 V
Capacidad	2 Ah
Tiempo de recarga	60 min. (FB20BC3A2) / 35 min (FB20BC3A4)

FB20LB3A4-E

€ 110,00 **NEW**

BATERIA 4AH 20V

Compatible con todos los artículos de la línea Fervi F20VRange
Compatible con cargadores Fervi FB20BC3A2 y FB20BC3A4



Blister

Tipo de batería	Li-Ion
Voltaje	20 V
Capacidad	4 Ah
Tiempo de recarga	120 min. (FB20BC3A2) / 60 min (FB20BC3A4)

F20VRANGE

Tiempos de carga

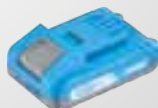


FB20BC3A2-K
20V - 2Ah



FB20BC3A4-K
20V - 4Ah

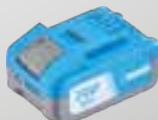
FB20LB3A2-E
20V - 2Ah



60 minutos

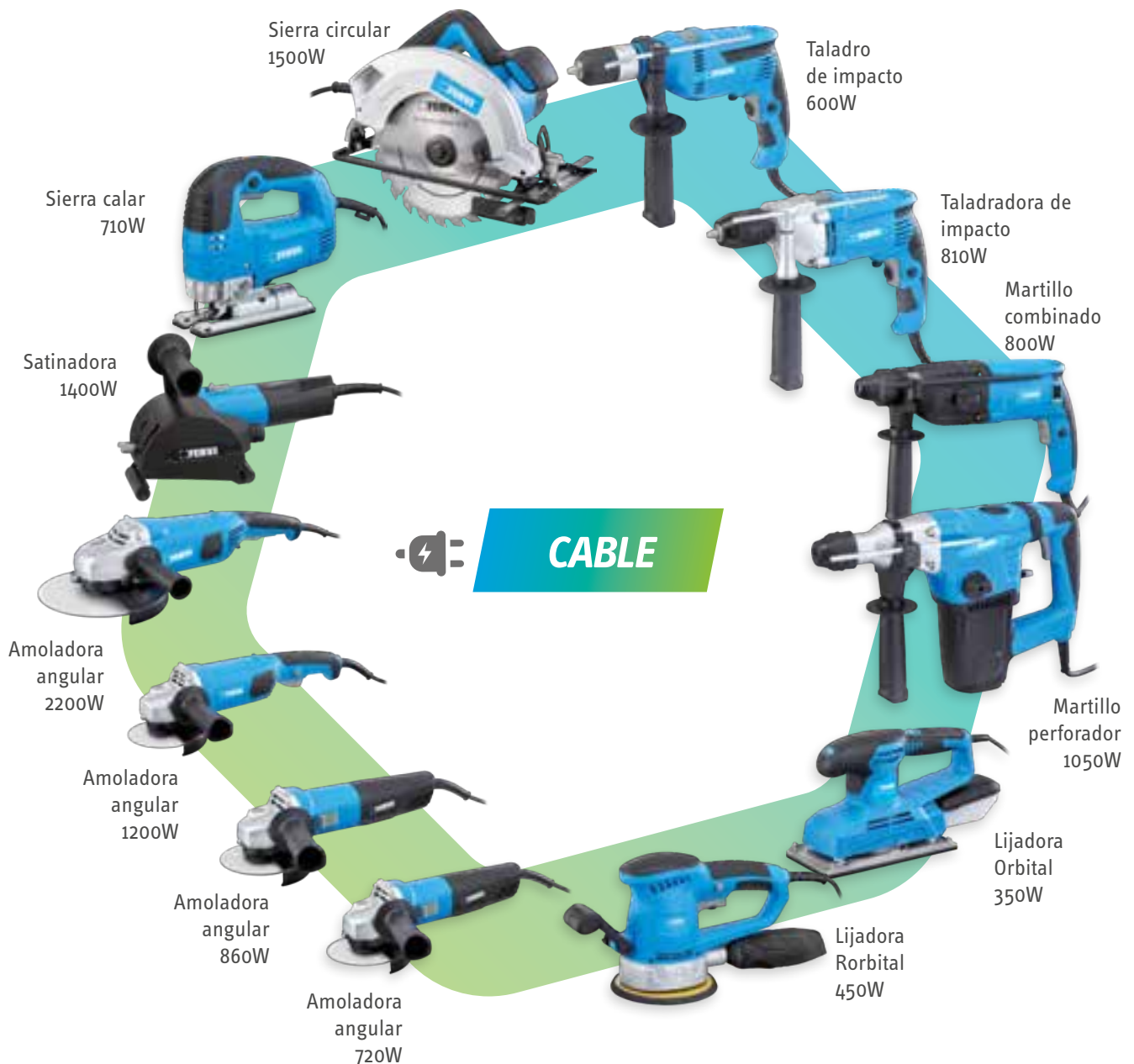
35 minutos

FB20LB3A4-E
20V - 4Ah



120 minutos

60 minutos



Alta relación calidad/precio

La gama de herramientas con cable está equipada con motores de alto rendimiento y dispositivos electrónicos para el control de la velocidad, el sobrecalentamiento y el arranque suave. Estas características permiten disfrutar de una herramienta de altas prestaciones a un precio increíble.

Ergonomía y ligereza

Su diseño ergonómico y ligero permite un uso intensivo sin sobrecargas para el operario

Gama completa

En el diseño de esta gama de herramientas con cable se ha tenido en cuenta todas las aplicaciones y materiales.

En nuestra oferta actual encontrará herramientas eléctricas para trabajar los siguientes materiales:

- **HIERRO**
- **MADERA**
- **ACERO**
- **CEMENTO**
- **ALUMINIO**
- **HORMIGÓN**

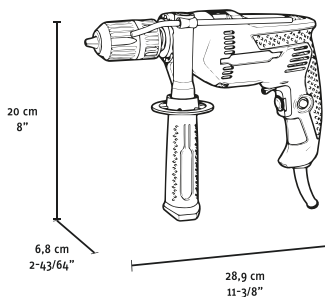


FFID06003A-K

€ 76,40 **NEW**

TALADRO DE IMPACTO 600W

Portabrocas autoajustable sin llave con bloqueo de 2 pasos, velocidad variable, ajuste electrónico de velocidad, 2 modos: perforación / perforación de impacto, inversión de rotación, función de bloqueo para mayor comodidad durante el modo de trabajo prolongado, mango de goma suave antideslizante, limitador de profundidad y empuñadura adicional incluidos



Potencia	600 W
Amperaje a 220-230V	2,8 A
Velocidad de giro en vacío	0-2800 min ⁻¹
Número de impactos	0-44800 min ⁻¹
Rango de apriete del mandril	2 - 13 mm
Rendimiento de taladro concreto	Max 13 mm
Rendimiento de taladro acero	Max 13 mm
Rendimiento de taladro madera	Max 20 mm

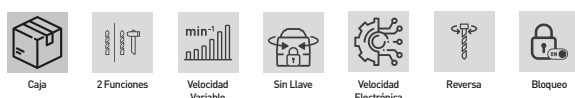
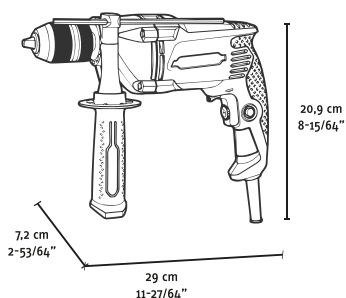


FFID08103A-K

€ 122,00 **NEW**

TALADRADORA DE IMPACTO 810W

Portabrocas autoapriete de metal sin llave, velocidad variable, ajuste electrónico de velocidad, 2 modos: perforación / perforación de impacto, inversión de rotación, función de bloqueo para mayor comodidad durante el modo de trabajo prolongado, mango de goma suave antideslizante, limitador de profundidad y empuñadura adicional incluidos

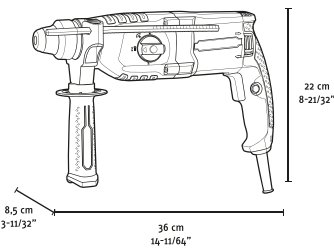


Potencia	810 W
Amperaje a 220-230V	3,9 A
Velocidad de giro en vacío	0-2800 min ⁻¹
Número de impactos	0-44800 min ⁻¹
Rango de apriete del mandril	2 - 13 mm
Rendimiento de taladro concreto	Max 16 mm
Rendimiento de taladro acero	Max 13 mm
Rendimiento de taladro madera	Max 30 mm



FFRH08003A-B
€ 213,00 NEW
MARTILLO COMBINADO 800W

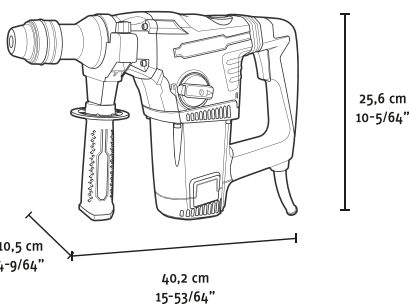
Husillo sds-plus, portabrocas con llave adicional con adaptador sds-plus, ajuste electrónico de velocidad, 3 modos: perforación / percusión rotatoria / percusión, modo vario-lock, inversión de rotación, embrague de seguridad para evitar daños en el motor y sobrecargas, función de bloqueo para mayor comodidad durante el modo de trabajo prolongado, agarre de goma suave, limitador de profundidad, empuñadura adicional, 3 puntas, cinces planos y puntiagudos, mandril adicional y llave de brida incluida



Potencia	800 W
Amperaje a 220-230V	3,8 A
Velocidad de giro en vacío	0-1200 min-1
Número de impactos	0-5300 min-1
Energía de percusión	3,4 J
Portabrocas	SDS-Plus
Rendimiento de taladro concreto	Max 26 mm
Rendimiento de taladro acero	Max 13 mm
Rendimiento de taladro madera	Max 40 mm


FFRH10503A-B
€ 228,00 NEW
MARTILLO PERFORADOR 1050W

Husillo sds-plus, ajuste electrónico de velocidad, 3 modos: perforación / percusión rotatoria / percusión, sistema antivibración, embrague de seguridad para evitar daños en el motor y sobrecargas, agarre de goma suave, limitador de profundidad, empuñadura adicional, 3 puntas, formones puntiagudos y planos, recogedor de polvo, recipiente con lubricante, llave de bridas incluida



Potencia	1050 W
Amperaje a 220-230V	4,9 A
Velocidad de giro en vacío	0-750 min-1
Número de impactos	0-2800 min-1
Energía de percusión	4,8 J
Portabrocas	SDS-Plus
Rendimiento de taladro concreto	Max 32 mm
Rendimiento de taladro acero	Max 13 mm
Rendimiento de taladro madera	Max 40 mm





FFAG07203A-115K

€ 76,40 **NEW**

AMOLADORA ANGULAR 115 MM 720W

Rosca de husillo M14, arranque suave, bloqueo de husillo, protección de reinicio, interruptor deslizante de encendido/apagado de dos posiciones con bloqueo, empuñadura de goma blanda de tamaño pequeño, unidad de control electrónico en el motor para evitar sobrecargar rotor y estator, llave de brida, empuñadura adicional, cubierta de protección incluida



Potencia	720 W
Amperaje a 220-230V	3,3 A
Velocidad	0-11000 min-1
Conexión	M14
Max Ø de disco de corte	115 mm
Max Ø de disco abrasivo	115 mm
Max Ø de la placa de lijado de goma	115 mm
Max Ø de cepillo de alambre circular	75 mm
Max Ø de copa cepillo de alambre	75 mm

FFAG08603A-125K

€ 91,70 **NEW**

AMOLADORA ANGULAR 125 MM 860W

Rosca de husillo m14, arranque suave, bloqueo de husillo, protección de reinicio, interruptor deslizante de encendido/apagado de dos posiciones con bloqueo, empuñadura de goma blanda de tamaño pequeño, unidad de control electrónico en el motor para evitar sobrecargar rotor y estator, llave de brida, empuñadura adicional, cubierta de protección incluida



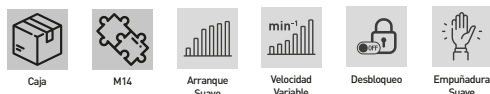
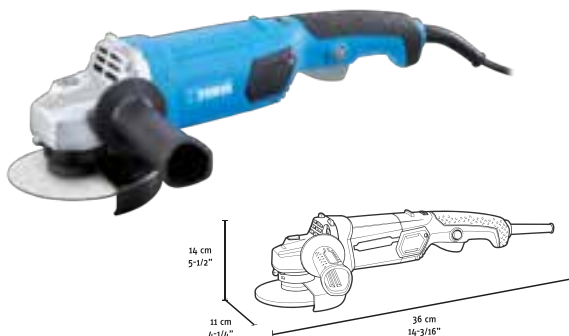
Potencia	860 W
Amperaje a 220-230V	3,9 A
Velocidad	0-11000 min-1
Conexión	M14
Max Ø de disco de corte	125 mm
Max Ø de disco abrasivo	125 mm
Max Ø de la placa de lijado de goma	125 mm
Max Ø de cepillo de alambre circular	75 mm
Max Ø de copa cepillo de alambre	75 mm

FFAG12003V-125K

€ 99,30 **NEW**

AMOLADORA ANGULAR 125 MM 1200W

Rosca de husillo m14, arranque suave, velocidad variable, bloqueo de husillo, protección de reinicio, función de bloqueo, empuñadura de goma blanda de tamaño pequeño, grandes salidas de aire, compartimento de inspección de escobillas de carbón de acceso rápido, llave de brida, empuñadura adicional, cubierta de protección incluida



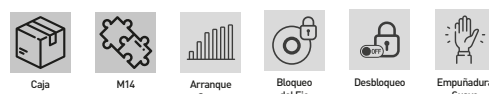
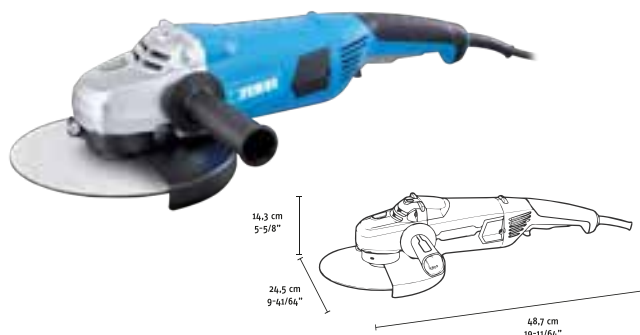
Potencia	1200 W
Amperaje a 220-230V	5,4 A
Velocidad	0-11000 min-1
Conexión	M14
Max Ø de disco de corte	125 mm
Max Ø de disco abrasivo	125 mm
Max Ø de la placa de lijado de goma	125 mm
Max Ø de cepillo de alambre circular	75 mm
Max Ø de copa cepillo de alambre	75 mm

FFAG22003A-230K

€ 167,00 **NEW**

AMOLADORA ANGULAR 230 MM 2200W

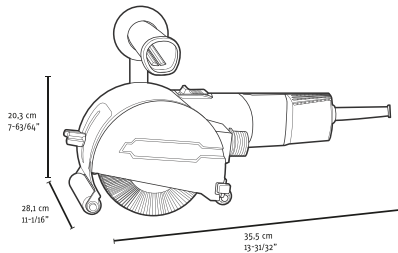
Rosca de husillo m14, arranque suave, bloqueo de husillo, protección de reinicio, función de bloqueo, empuñadura de goma blanda de tamaño pequeño, unidad de control electrónico en el motor para evitar sobrecargar rotor y estator, empuñadura adicional de 3 posiciones, grandes tomas de aire con flujo de aire dirigido hacia adelante, cordón de goma de 8 mm, llave de brida, empuñadura adicional, cubierta de protección incluida



Potencia	2200 W
Amperaje a 220-230V	10,0 A
Velocidad	0-6500 min-1
Conexión	M14
Max Ø de disco de corte	230 mm
Max Ø de disco abrasivo	230 mm
Max Ø de la placa de lijado de goma	230 mm
Max Ø de cepillo de alambre circular	100 mm
Max Ø de copa cepillo de alambre	100 mm

FFSF14003A-110K
€ 213,00 NEW
SATINADORA 110 MM 1400W

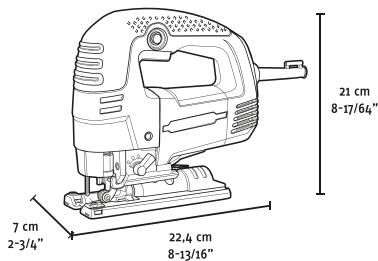
Velocidad variable, sistema de estabilización de la velocidad de rotación, arranque suave, bloqueo de husillo, protección de reinicio, interruptor de encendido/apagado de dos posiciones con sistema de bloqueo, sistema de ajuste de profundidad de cepillo con capuchón, empuñadura adicional, protector de protección, adaptador para aspiradora, llave allen incluida.



Potencia	1400 W
Amperaje a 220-230V	6,6 A
Velocidad	1000-4000 min-1
Diámetro eje	19 mm
Ø máx de cepillo	110 mm
Ancho máx de cepillo	100 mm

FFJS07103A-K
€ 121,00 NEW
SIERRA CALAR 710W

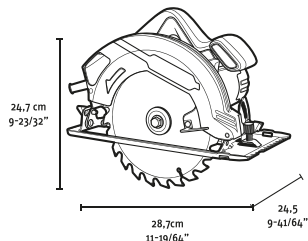
Ajuste de frecuencia de percusión, ajuste angular, péndulo de 4 modos, cambio rápido de la hoja integrado en la defensa, función de bloqueo, engranajes metálicos, flujo de aire frontal para un corte más limpio, ideal para cortes de inmersión, hoja de sierra, tornillo de mariposa para barra guía, pasador de ubicación, llave allen, guía para corte paralelo/círculo incluida



Potencia	710 W
Amperaje a 220-230V	3,1 A
Frecuencia de carrera sin carga	700-3000 min-1
Longitud de la carrera	26 mm
Profundidad de corte en madera	85 mm
Profundidad de corte en aluminio	20 mm
Profundidad de corte en acero	10 mm
Ángulo de corte	Max 45° / 45°


FFCS15003A-190K
€ 182,00 NEW
SIERRA CIRCULAR 1500W

Ajuste de profundidad de corte, ajuste angular, función de bloqueo, sistema de extracción de polvo con tubo de escape, protección del operador, agarre de goma suave, cuchilla, llave, guía paralela incluida



Potencia	1500 W
Amperaje a 220-230V	6,8 A
Velocidad de giro en vacío	5500 min-1
Ø hoja mín / máx	185 / 190 mm
Diámetro del agujero	20 mm
Grosor de la hoja	2 mm
Profundidad de corte	Max 66 mm (90°) / 46 mm (45°)



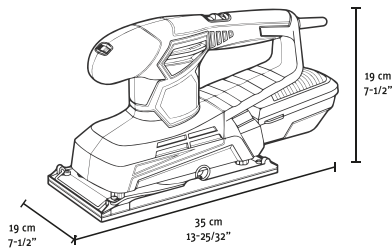


FFOS03503A-K

€ 106,00 **NEW**

LIJADORA ORBITAL 350W

Sistema de fijación abrazadera-palanca, velocidad variable, sistema de extracción de polvo con contenedor / compatible con aspiradora, empuñadura trasera de goma suave en forma de d, sistema de limpieza de filtros, 3 piezas de papel de lija y contenedor de polvo incluidos



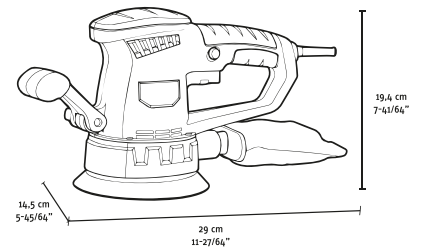
Potencia	350 W
Amperaje a 220-230V	1,5 A
Velocidad de giro en vacío	6000-11000 min-1
Índice de oscilación	12000-22000 min-1
Excentricidad	2,5 mm
Tamaño del papel de lija	115 x 280 mm
Tamaño de la superficie de lijado	115 x 230 mm

FFRS04503A-150K

€ 106,00 **NEW**

LIJADORA ROIBITAL 150 MM 450W

Sistema de fijación con velcro, velocidad variable, función de bloqueo para mayor comodidad durante el modo de trabajo prolongado, sistema de extracción de polvo con bolsa / compatible con aspiradora, empuñadura trasera de goma suave en forma de d, empuñadura delantera ajustable, 3 piezas de papel de lija (grano 60, 80, 120) y bolsa para el polvo incluidas



Potencia	450 W
Amperaje a 220-230V	1,9 A
Velocidad de giro en vacío	4000 min-1 / 13000 min-1
Índice de oscilación	8000-26000 min-1
Excentricidad	2 mm
Dimensiones del plato abrasivo	150 mm



0149
€ 33,60
GRAPADORA Y CLAVADORA MANUAL

Con 500 grapas y 500 clavos.



Blister

C586
€ 147,00
CLAVADORA NEUMÁTICA


Estuche de transporte

Capacidad cargador	120
Presión de funcionamiento	5 - 7 bar
Dimensiones	260 x 240 x 65 mm
Clavos	F - 10 / 50 mm
Conexión aire	1/4"
Peso neto	1,3 kg

F588/6
€ 142,00
CLAVADORA NEUMÁTICA PARA AGUJEROS


Estuche de transporte

Capacidad cargador	195
Presión de funcionamiento	5 - 7 bar
Dimensiones	235 x 198 x 46 mm
Grapas	0,60 - 12 / 25 mm
Conexión aire	1/4"
Peso neto	1 kg

F585
€ 153,00
GRAPADORA Y CLAVADORA NEUMÁTICA


Estuche de transporte

Capacidad cargador	100
Presión de funcionamiento	5 - 7 bar
Dimensiones	255 x 230 x 67 mm
Clavos	F - 10 / 50 mm
Grapas	90 - 10 / 40 mm
Conexión aire	1/4"
Peso neto	1,4 kg

0587
€ 104,00
GRAPADORA NEUMÁTICA


Estuche de transporte

Capacidad cargador	100
Presión de funcionamiento	5 - 7 bar
Dimensiones	225 x 165 x 45 mm
Grapas	80 - 6 / 16 mm
Conexión aire	1/4"
Peso neto	0,9 kg

0585
€ 126,00
GRAPADORA Y CLAVADORA NEUMÁTICA


Estuche de transporte

Capacidad cargador	80
Presión de funcionamiento	5 - 7 bar
Dimensiones	245 x 230 x 55 mm
Clavos	F - 10 / 50 mm
Grapas	90 - 10 / 40 mm
Conexión aire	1/4"
Peso neto	1,4 kg

**0586****€ 115,00****CLAVADORA NEUMÁTICA**

Estuche de transporte

Capacidad cargador	110
Presión de funcionamiento	5 - 7 bar
Dimensiones	245 x 225 x 55 mm
Clavos	F - 10 / 50 mm
Conexión aire	1/4"
Peso neto	1,5 kg

0588/6**€ 98,20****CLAVADORA NEUMÁTICA PARA AGUJEROS**

Estuche de transporte

Capacidad cargador	130
Presión de funcionamiento	5 - 7 bar
Dimensiones	225 x 170 x 45 mm
Grapas	0,60 - 12 / 30 mm
Conexión aire	1/4"
Peso neto	1 kg

C589**€ 84,10****CLAVADORA NEUMÁTICA DE PALMA**

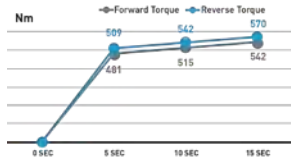
Caja

Presión de funcionamiento	5 - 7 bar
Dimensiones	111 x 115 x 70 mm
Clavos	Ø 2,5 ÷ 4,1 - cabeza Ø 6,3 ÷ 8,7 - longitud. 38 ÷ 90 mm
Conexión aire	1/4"
Peso neto	0,5 kg



AP01
€ 261,00
ATORNILLADORA DE IMPACTO

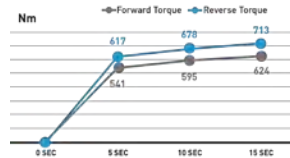
Serie profesional En material compuesto, mango y cabeza en goma a prueba de golpes. Palanca de operación, cambio de dirección de rotación y ajuste de velocidad operado con una mano. Alta potencia y gran fiabilidad.



Velocidad	8500 rpm
Par máx.	542 Nm 400 lb-ft
Consumo aire estimado	108 l/min 3.8 SCFM
Presión de funcionamiento	6 bar 90 psi
Conexión aire	1/4"
Peso neto	1,2 kg

AP02
€ 271,00
ATORNILLADORA DE IMPACTO

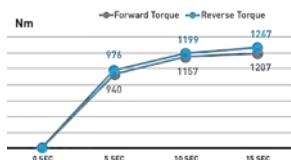
Serie profesional En material compuesto, mango y cabeza en goma a prueba de golpes. Palanca de operación, cambio de dirección de rotación y ajuste de velocidad operado con una mano. Alta potencia y gran fiabilidad.



Velocidad	7800 rpm
Par máx.	678 Nm 500 lb-ft
Consumo aire estimado	136 l/min 4.8 SCFM
Presión de funcionamiento	6 bar 90 psi
Conexión aire	1/4"
Peso neto	1,2 kg

AP03
€ 280,00
ATORNILLADORA DE IMPACTO

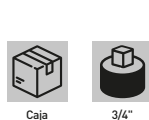
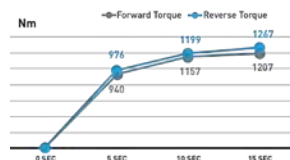
Serie profesional En material compuesto, mango y cabeza en goma a prueba de golpes. Palanca de operación, cambio de dirección de rotación y ajuste de velocidad operado con una mano. Alta potencia y gran fiabilidad.



Velocidad	7300 rpm
Par máx.	1085 Nm 800 lb-ft
Consumo aire estimado	153 l/min 5.4 SCFM
Presión de funcionamiento	6 bar 90 psi
Conexión aire	1/4"
Peso neto	2 kg

AP04
€ 291,00
ATORNILLADORA DE IMPACTO

Serie profesional En material compuesto, mango y cabeza en goma a prueba de golpes. Palanca de operación, cambio de dirección de rotación y ajuste de velocidad operado con una mano. Alta potencia y gran fiabilidad.



Velocidad	7300 rpm
Par máx.	1085 Nm 800 lb-ft
Consumo aire estimado	153 l/min 5.4 SCFM
Presión de funcionamiento	6 bar 90 psi
Conexión aire	1/4"
Peso neto	2,1 kg

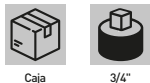


AP05

€ 677,00

ATORNILLADORA DE IMPACTO

Serie profesional En material compuesto, mango y cabeza en goma a prueba de golpes. Palanca de operación, cambio de dirección de rotación y ajuste de velocidad operado con una mano. Alta potencia y gran fiabilidad.



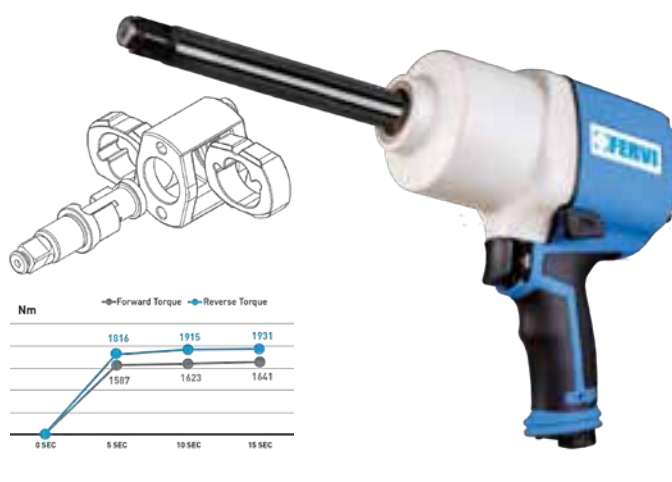
Velocidad	5300 rpm
Par máx.	1900 Nm 1400 lb-ft
Consumo aire estimado	224 l/min 8.1 SCFM
Presión de funcionamiento	6 bar 90 psi
Conexión aire	3/8"
Peso neto	3,3 kg

AP05/150

€ 813,00

ATORNILLADORA DE IMPACTO

Con anclajes de 150 mm serie profesional en material compuesto, mango y cabeza en goma a prueba de golpes. Palanca de operación, cambio de dirección de rotación y ajuste de velocidad operado con una mano. Alta potencia y gran fiabilidad.



Velocidad	5300 rpm
Par máx.	1900 Nm 1400 lb-ft
Consumo aire estimado	224 l/min 8.1 SCFM
Presión de funcionamiento	6 bar 90 psi
Conexión aire	3/8"
Peso neto	4 kg

AP06

€ 261,00

ATORNILLADORA DE IMPACTO

Serie profesional En material compuesto, mango y cabeza en goma a prueba de golpes. Palanca de operación, cambio de dirección de rotación y ajuste de velocidad operado con una mano. Alta potencia y gran fiabilidad.



Velocidad	9000 rpm
Par máx.	312 Nm 230 lb-ft
Consumo aire estimado	113 l/min 4 SCFM
Presión de funcionamiento	6 bar 90 psi
Conexión aire	1/4"
Peso neto	1,1 kg



0571

€ 178,00

ATORNILLADORA DE IMPACTO



Velocidad	7000 rpm
Par máx.	610 Nm
Consumo aire estimado	5 SCFM (150 l/min)
Presión de funcionamiento	6 bar / 90 psi
Conexión aire	1/4"
Peso neto	2,6 kg

0576

€ 188,00

ATORNILLADORA DE IMPACTO



Velocidad	7000 rpm
Par máx.	435 Nm
Consumo aire estimado	5 SCFM (150 l/min)
Presión de funcionamiento	6 bar / 90 psi
Conexión	1/4"
Peso neto	2,5 kg

0786

€ 315,00

ATORNILLADORA DE IMPACTO



Velocidad	4200 rpm
Par máx.	950 Nm
Consumo aire estimado	8 SCFM (240 l/min)
Presión de funcionamiento	6 bar / 90 psi
Conexión aire	1/4"
Peso neto	4,8 kg

0044

€ 104,00

SET ATORNILLADORA DE IMPACTO

Con 10 mangas, una extensión de manga, boquilla de 1/4".



Velocidad	7000 rpm
Par máx.	320 Nm
Casquillos	9-10-11-13-14-17-19-22-24-27 mm
Prolongación	125 mm
Consumo aire estimado	5 SCFM (150 l/min)
Presión de funcionamiento	6 bar/90 psi
Nivel presión sonora	84,4 ± 2,94 dB(A)
Nivel presión sonora transmitido brazo	8,53 ± 2,05 m/s2
Conexión aire	1/4"
Peso neto	4 kg

0045

€ 62,40

ATORNILLADORA DE IMPACTO



Velocidad	7000 rpm
Par máx.	320 Nm
Consumo aire estimado	5 SCFM (150 l/min)
Presión de funcionamiento	6 bar / 90 psi
Conexión aire	1/4"
Peso neto	2,3 kg

0052

€ 147,00

ATORNILLADORA DE IMPACTO



Velocidad	4800 rpm
Par máx.	680 Nm
Consumo aire estimado	6 SCFM (180 l/min)
Presión de funcionamiento	6 bar / 90 psi
Conexión aire	1/4"
Peso neto	4,7 kg

**0413****€ 33,80****MINI AMOLADORA NEUMÁTICA**

Con pinza de 3 mm y 6 mm. Salida de aire posterior, cuerpo en material composite.



Caja

Pinzas	∅ 3 mm - ∅ 6 mm
Velocidad	25000 rpm
Consumo aire estimado	4 SCFM (113 l/min)
Presión de funcionamiento	6 bar / 90 psi
Conexión aire	1/4"
Peso neto	0,4 kg

0416**€ 60,10****AMOLADORA NEUMÁTICA CON CABEZA A 90°**

Con pinza de 3 mm y 6 mm. Salida de aire posterior, cuerpo en material composite.



Caja

Pinzas	∅ 3 mm - ∅ 6 mm
Velocidad	20000 rpm
Consumo aire estimado	4 SCFM (113 l/min)
Presión de funcionamiento	6 bar / 90 psi
Conexión aire	1/4"
Peso neto	0,5 kg

0418**€ 58,90****TALADRO NEUMÁTICO REVERSIBLE**

Con portabrocas con llave de hasta 10 mm, salida de aire posterior, cuerpo en material composite.



Caja

Portabrocas	∅ 10 mm
Velocidad	1800 rpm
Consumo aire estimado	4 SCFM (113 l/min)
Presión de funcionamiento	6 bar / 90 psi
Conexión aire	1/4"
Peso neto	0,9 kg

0414**€ 38,60****AMOLADORA NEUMÁTICA**

Con pinza de 3 mm y 6mm. Salida de aire posterior, cuerpo en material composite.



Caja

Pinzas	∅ 3 mm - ∅ 6 mm
Velocidad	22000 rpm
Consumo aire estimado	7 SCFM (198 l/min)
Presión de funcionamiento	6 bar / 90 psi
Conexión aire	1/4"
Peso neto	0,6 kg

0417**€ 66,40****AMOLADORA NEUMÁTICA LARGA**

Con pinza de 3 y 6 mm. Salida de aire posterior, cuerpo en material composite.



Caja

Pinzas	∅ 3 mm - ∅ 6 mm
Longitud	295 mm
Velocidad	20000 rpm
Consumo aire estimado	4 SCFM (113 l/min)
Presión de funcionamiento	6 bar / 90 psi
Conexión aire	1/4"
Peso neto	0,6 kg

0419**€ 99,40****PULIDORA NEUMÁTICA ORBITAL DE 150 MM**

Velocidad regulable, soporte del disco tipo velcro, salida de aire posterior giratoria, cuerpo ligero en aluminio y empuñadura en material suave ergonómica, con aspiración.



Caja

Diámetro disco	150 mm - 6"
Órbita	5 mm, 3/16"
Velocidad	10500 rpm MAX.
Consumo aire estimado	3 SCFM (85 l/min)
Presión de funcionamiento	6 bar / 90 psi
Conexión aire	1/4"
Longitud	200 mm
Peso neto	1 kg

0421
€ 108,00
PULIDORA NEUMÁTICA ORBITAL DE 150 MM

Velocidad regulable, soporte del disco tipo velcro, salida de aire posterior giratoria, cuerpo ligero en aluminio y empuñadura en material suave ergonómica, con aspiración integrada.



Caja

Diámetro disco	150 mm - 6"
Órbita	5 mm, 3/16"
Velocidad	10500 rpm
Consumo aire estimado	3 SCFM (85 l/min)
Presión de funcionamiento	6 bar / 90 psi
Conexión aire	1/4"
Longitud	200 mm
Peso neto	1 kg

0460
€ 117,00
LIJADORA NEUMÁTICAS ROTO-ORBITAL

Disco ø 150mm, con aspiración integrada y regulación de velocidad, órbita de 2,5mm, disco velcro, salida de aire giratoria cuerpo de aluminio ligero con asas suaves y ergonómicas, manguera de aspiración y bolsa de polvo.



Caja

Diámetro disco	150 mm - 6"
Órbita	2,5 mm - 3 / 32"
Velocidad máx. de uso	10500 rpm
Consumo aire estimado	3 SCFM (85 l/min)
Presión de funcionamiento	6 bar / 90 psi
Conexión aire	1/4"
Longitud	200 mm
Peso neto	1 kg

0047
€ 79,30
DESTORNILLADOR NEUMÁTICO REVERSIBLE


Caja



1/4"

Velocidad	9000 rpm
Tornillo	4-5 mm
Par máx.	2,3 - 6,8 Nm
Longitud	180 mm
Consumo aire estimado	5 SCFM (150 l/min.)
Presión de funcionamiento	6 bar / 90 psi
Conexión aire	1/4"
Peso neto	0,8 kg

0458
€ 99,40
LIJADORA NEUMÁTICAS ROTO-ORBITAL Ø 150 MM CON ASPIRACION

Regulación de velocidad, órbita de 2,5 mm, disco velcro, salida de aire giratoria, cuerpo de aluminio ligero con asas suaves y ergonómicas.

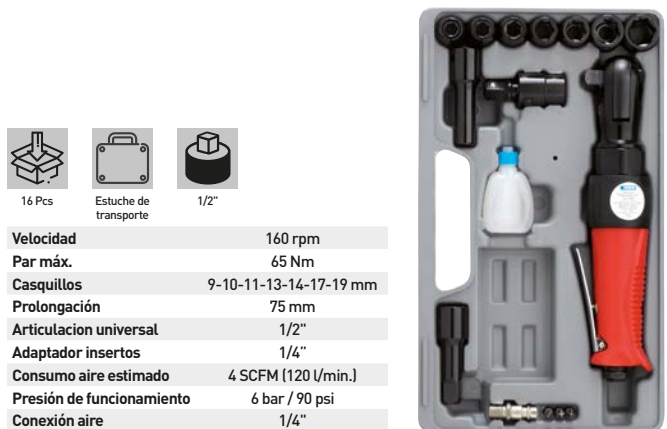


Caja

Diámetro disco	150 mm - 6"
Órbita	2,38 mm - 3 / 32"
Velocidad máx. de uso	10500 rpm
Consumo aire estimado	3 SCFM (85 l/min)
Presión de funcionamiento	6 bar / 90 psi
Conexión aire	1/4"
Longitud	200 mm
Peso neto	1 kg

0046
€ 98,20
ATORNILLADORA DE CARRACA CON LLAVES DE VASO

Con 7 tomas, una extensión fija de 75 mm para tomas, una prolongación de 75 mm con junta para tomas, boquilla de 1/4", tres puntas de destornillador y una extensión fija de 75 mm para puntas de destornillador.



16 Pcs



Estuche de transporte



1/2"

Velocidad	160 rpm
Par máx.	65 Nm
Casquillos	9-10-11-13-14-17-19 mm
Prolongación	75 mm
Articulación universal	1/2"
Adaptador insertos	1/4"
Consumo aire estimado	4 SCFM (120 l/min.)
Presión de funcionamiento	6 bar / 90 psi
Conexión aire	1/4"
Peso neto	2,6 kg

0039
€ 81,00
TALADRO NEUMÁTICO REVERSIBLE


Caja

Portabrocas	Ø 10 mm
Velocidad	1800 rpm
Consumo aire estimado	5 SCFM (150 l/min.)
Presión de funcionamiento	6 bar / 90 psi
Conexión aire	1/4"
Peso neto	1,1 kg



0574

€ 108,00

TALADRO NEUMÁTICO REVERSIBLE



Caja

Portabrocas	Ø 10 mm
Velocidad	1800 rpm
Consumo aire estimado	5 SCFM (150 l/min)
Presión de funcionamiento	6 bar / 90 psi
Conexión aire	1/4"
Peso neto	1 kg

0050

€ 47,50

SET AMOLADORA NEUMÁTICA



13 Pcs



Estuche de transporte

Pinzas	Ø 3 mm - Ø 6 mm	Presión de funcionamiento	6 bar / 90 psi
Moletas	10 Pz / Pcs	Conexión aire	1/4"
Velocidad	22000 rpm	Peso neto	1,2 kg
Consumo aire estimado	4 SCFM (120 l/min.)		

0570

€ 109,00

SET AMOLADORA NEUMÁTICA

Con 10 clips, 2 alicates, 1 boquilla para conectar el tubo de alimentación.



14 Pcs



Estuche de transporte

Pinzas	Ø 3 mm - Ø 6 mm
Moletas	10 Pz
Velocidad	21000 rpm
Potencia	0,45 hp
Consumo aire estimado	5 SCFM (150 l/min.)
Presión de funcionamiento	6 bar / 90 psi
Nivel presión sonora emitido ambiente	77.9 ± 3.0 dB(A)
Conexión aire	1/4"
Peso neto	1 kg

0313

€ 111,00

AMOLADORA NEUMÁTICA ANGULAR



Caja

Disco	Ø 125 mm
Velocidad	10000 rpm
Consumo aire estimado	5 SCFM (150 l/min)
Presión de funcionamiento	6 bar / 90 psi
Conexión aire	1/4"
Peso neto	2 kg

0051

€ 32,40

AMOLADORA NEUMÁTICA DE PINZA



Caja

Pinzas	Ø 3 mm - Ø 6 mm
Velocidad	22000 rpm
Consumo aire estimado	4 SCFM (120 l/min.)
Presión de funcionamiento	6 bar / 90 psi
Conexión aire	1/4"
Peso neto	0,8 kg

0115

€ 60,70

AMOLADORA NEUMÁTICA DE PINZA



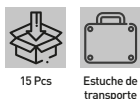
Caja

Pinzas	Ø 3 mm - Ø 6 mm
Velocidad	20000 rpm
Longitud	295 mm
Consumo aire estimado	4 SCFM (120 l/min.)
Presión de funcionamiento	6 bar / 90 psi
Conexión aire	1/4"
Peso neto	0,7 kg

0641 € 69,50

MICROROTALIN NEUMÁTICO FLEXIBLE

Para amolar, amolar y biselar.



Capacidad pinza	3 mm
Velocidad	56000 rpm
Consumo aire estimado	2 SCFM (60 l/min.)
Presión de funcionamiento	6 bar / 90 psi
Conexión aire	1/4"
Peso neto	0,7 kg

0644 € 44,90

ROTALIN NEUMÁTICO DE DISCO



Disco	Ø 75 x 1,5 x Ø 10 mm	Presión de funcionamiento	6 bar / 90 psi
Velocidad	15000 rpm	Conexión aire	1/4"
Consumo aire estimado	5 SCFM (150 l/min.)	Peso neto	0,7 kg

0049 € 9,70

LUBRICADOR

Para utensilios neumáticos.



W021PG € 19,90

PISTOLA PARA INFLAR



Presión máxima	12 bar (170 psi)
Presión de funcionamiento	2 - 4 bar (30 - 60 psi)
Precisión	±1%
Longitud manguera de goma	440 mm
Conexión aire	1/4"

0784 € 81,50

PULIDORA DE BANDA NEUMÁTICA

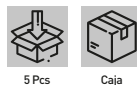
Con cintas de repuesto. Cuerpo de metal ligero.



Velocidad	16000 rpm	Banda	10 x 330 mm
Consumo aire estimado	6 SCFM (180 l/min.)	Conexión aire	1/4"
P. de funcionamiento	6 bar / 90 psi	Peso neto	0,9 kg

0059 € 38,00

MARTILLO NEUMÁTICO CON 4 FORMONES HEXAGONALES



Velocidad	BPM 3500	Presión de funcionamiento	6 bar / 90 psi
Calibre-recorrido	19 x 66 mm / 3/4" x 2 5/8"	Conexión aire	1/4"
Consumo aire estimado	4,5 SCFM (135 l/min.)	Peso neto	1,5 kg

W021PA € 7,80

PISTOLA SOPLADORA



Boquilla	2.0 mm
Presión de funcionamiento	2 - 6 bar
Conexión aire	1/4"

W021PN € 16,40

PISTOLA PARA LAVAR

Con cuerpo de aluminio y depósito de acero.



Capacidad	900 ml
Boquilla	4.5 mm
Presión de funcionamiento	3 - 4 bar
Conexión aire	1/4"



0607

€ 7,10

PISTOLA SOPLADORA



Alu

Blister

Aluminio

Boquilla	2.0 mm
Presión de funcionamiento	4-6 bar
Conexión aire	1/4"

0608

€ 20,10

PISTOLA PARA INFLAR



Blister

Manómetro	ø 63 mm
Lectura	0÷12 bar 0÷174 psi
Longitud manguera de goma	420 mm
Conexión aire	Rápido de tipo alemán

0609

€ 49,20

PISTOLA PARA INFLAR



Blister

Manómetro	ø 70 mm
Lectura	0÷12 bar 0÷174 psi
Longitud manguera de goma	1000 mm
Conexión aire	1/4"

0725L

€ 10,00

PISTOLA SOPLADORA LARGA



Blister

Longitud manguera	275 mm
Conexión aire	1/4"

0125

€ 41,00

PISTOLA DIGITAL PARA INFLAR

Con luz de fondo y varias unidades de medición. Equipado con destornillador para válvulas neumáticas.



Blister

Presión máxima	8 bar (110 psi)
P. de funcionamiento	2 - 4 bar (30 - 60 psi)
Resolución	0,05 bar 0,7 psi
Baterías no incluidas	2 x 1.5V AAA
Conexión aire	1/4"

0610

€ 16,50

PISTOLA PARA LAVAR



Caja

Capacidad	1000 ml
Conexión aire	1/4"

0725

€ 7,40

PISTOLA SOPLADORA



Blister

Longitud manguera	100 mm
Conexión aire	1/4"

0412

€ 11,90

PISTOLA SOPLADORA

Caña de alta calidad en acero cromado de 100 mm de longitud. Mango en plástico polioximetileno y válvula de latón.



Blister

Longitud manguera	100 mm
Conexión aire	1/4"

TH601A
€ 166,00
PISTOLA PULVERIZADORA CON CONTENEDOR DE GRAVEDAD

Pistola HVLP con contenedor de 600ml, contenedor de gravedad de nylon, construido con maquinas CNC, sin junta torica, boquilla y aguja de acero inoxidable, atomizador de laton, casquillo y registros de aluminio. HVLP = alto volumen, baja presion.



Caja

INOX


Cromado



Capacidad	600 ml
Diámetro boquilla	1,3 mm
Caudal del líquido	130 ml/min
Presión de funcionamiento	2 bar (29 PSI)
Distancia de trabajo	200 mm
Patrón	280 - 300 mm
Conexión aire	1/4"
Peso neto	0,5 kg

TH602A
€ 135,00
PISTOLA PULVERIZADORA CON CONTENEDOR DE GRAVEDAD

Pistola HVLP con contenedor de 100ml, contenedor de gravedad de nylon, construido con maquinas CNC, sin junta torica, boquilla y aguja de acero inoxidable, atomizador de laton, casquillo y registros de aluminio, racor macho de 1/4" HVLP = alto volumen, baja presion.



Caja

INOX


Cromado



Capacidad	100 ml
Diámetro boquilla	1,0 mm
Caudal del líquido	50 ml/min
Presión de funcionamiento	1,5 bar (20 PSI)
Distancia de trabajo	150 mm
Patrón	160 mm
Conexión aire	1/4"
Peso neto	0,3 kg

TH901A
€ 166,00
PISTOLA PULVERIZADORA CON CONTENEDOR DE GRAVEDAD

Pistola LVMP con contenedor de 600ml, contenedor de gravedad de nylon, construido con maquinas CNC, sin junta torica, boquilla y aguja de acero inoxidable, atomizador de laton, casquillo y registros de aluminio. LVMP = bajo volumen, media presion.



Caja

INOX


Cromado



Capacidad	600 ml
Diámetro boquilla	1,3 mm
Caudal del líquido	140 ml/min
Presión de funcionamiento	2 ÷ 2,2 bar (29 ÷ 32 PSI)
Distancia de trabajo	200 mm
Patrón	270 - 300 mm
Conexión aire	1/4"
Peso neto	0,5 kg

A601DS
€ 111,00
PISTOLA PULVERIZADORA CON CONTENEDOR

Pistola HVLP con contenedor de 1000ml, contenedor de aluminio, construido con maquinas CNC, sin junta torica, boquilla y aguja de acero inoxidable, atomizador de laton, casquillo y registros de aluminio. HVLP = alto volumen, baja presion.



Caja

INOX


Cromado



Boquilla	Ø 1,4 mm
Capacidad	1000 cc
Presión de funcionamiento	2,5 - 3 bar
Conexión aire	1/4"
Peso neto	1,1 kg

A601A
€ 107,00
PISTOLA PULVERIZADORA CON CONTENEDOR DE GRAVEDAD

Pistola HVLP con contenedor de 600ml, contenedor de gravedad de nylon, construido con maquinas CNC, sin junta torica, boquilla y aguja de acero inoxidable, atomizador de laton, casquillo y registros de aluminio. HVLP = alto volumen, baja presion.



Caja

INOX


Cromado



Boquilla	Ø 1,4 mm
Capacidad	600 cc
Presión de funcionamiento	2,5 - 3,5 bar
Conexión aire	1/4"
Peso neto	1 kg

A602A
€ 68,90
PISTOLA PULVERIZADORA CON CONTENEDOR DE GRAVEDAD

Pistola HVLP con contenedor de 100ml, contenedor de gravedad de nylon, construido con maquinas CNC, sin junta torica, boquilla y aguja de acero inoxidable, atomizador de laton, casquillo y registros de aluminio. HVLP = alto volumen, baja presion.



Caja

INOX


Cromado



Boquilla	Ø 1,0 mm
Capacidad	100 cc
Presión de funcionamiento	2 - 2,5 bar
Conexión aire	1/4"
Peso neto	0,5 kg



A901A

€ 105,00

PISTOLA PULVERIZADORA CON CONTENEDOR DE GRAVEDAD

Pistola LVMP con contenedor de 600ml, contenedor de gravedad de nylon, construido con maquinas CNC, sin junta torica, boquilla y aguja de acero inoxidable, atomizador de laton, casquillo y registros de aluminio. LVMP = bajo volumen, media presion.



Caja

INOX



Cromado

Capacidad	600 ml
Diámetro boquilla	1,4 mm
Caudal del líquido	200-380 ml/min
Presión máxima	2-3 bar [30-43 PSI]
Conexión aire	1/4"
Peso neto	0,6 kg



A902A

€ 70,20

PISTOLA PULVERIZADORA CON CONTENEDOR DE GRAVEDAD

Pistola LVMP con contenedor de 100ml, contenedor de gravedad de nylon, construido con maquinas CNC, sin junta torica, boquilla y aguja de acero inoxidable, atomizador de laton, casquillo y registros de aluminio. LVMP = bajo volumen, media presion.



Caja

INOX



Cromado

Capacidad	100 ml
Diámetro boquilla	1 mm
Caudal del líquido	45 - 65 ml/min
Presión máxima	1.5 - 2.5 bar [22 - 36 PSI]
Conexión aire	1/4"
Peso neto	0,3 kg



A162DS

€ 42,00

PISTOLA PULVERIZADORA CON CONTENEDOR

Cubierta de aluminio.



Caja

Alu

Aluminio

Boquilla	Ø 1,8 mm
Capacidad	1000 cc
Presión de funcionamiento	4-8 bar
Consumo aire	100-200 l/min
Conexión aire	1/4"
Peso neto	0,9 kg



A162C

€ 29,90

PISTOLA PULVERIZADORA CON CONTENEDOR Y CON CIERRE RAPIDO

Cubierta de aluminio



Caja

Alu

Aluminio

Boquilla	Ø 1,8 mm
Capacidad	1000 cc
Presión de funcionamiento	4-8 bar
Consumo aire	100-200 l/min
Conexión aire	1/4"
Peso neto	0,8 kg



A162A

€ 25,20

PISTOLA PULVERIZADORA CON CONTENEDOR A CAIDA



Caja

Boquilla	Ø 1,8 mm
Capacidad	500 cc
Presión de funcionamiento	4-8 bar
Consumo aire	100-200 l/min
Peso neto	0,5 kg



0048

€ 19,10

MINI PISTOLA PULVERIZADORA

Equipado con accesorios para pistola de aire y records de 1/4" para el compresor.



7 Pcs



Caja

TH250
€ 16,90
REGULADOR DE PRESIÓN

Con manómetro para herramientas neumáticas.



Blister



Manómetro	ø 40 mm
Lectura	0÷11 bar 0÷160 psi

TH500
€ 29,50
REGULADOR DE PRESIÓN

Con manómetro para herramientas neumáticas.



Blister



Manómetro	ø 30 mm
Lectura	0÷10 bar 0÷145 psi

0777/2
€ 42,40
REDUCTOR CON MANÓMETRO Y SEPARADOR


Caja



Conexión	1/4" - 3/8" - 1/2"
Lectura	0÷10 bar 0÷140 psi

0777/3
€ 75,20
REDUCTOR CON MANÓMETRO, SEPARADOR Y ENGRASADOR


Caja



Conexión	1/4" - 3/8" - 1/2"
Lectura	0÷10 bar 0÷140 psi

0785-XM
SET 2 UNDS DE GRIFO DE MACHO UNIVERSAL

Art.	€	Conexión
0785/1M	€ 11,00	1/4"
0785/2M	€ 11,00	3/8"


0785-XF
SET 2 UNDS DE GRIFO DE HEMBRA UNIVERSAL

Art.	€	Conexión
0785/1F	€ 11,00	1/4"
0785/2F	€ 11,00	3/8"


0783-XM
SET 2 UNDS DE BLOQUEO RAPIDO MACHO TIPO ALEMANO

Art.	€	Conexión
0783/1M	€ 3,12	1/4"
0783/2M	€ 3,12	3/8"


0783-XF
SET 2 UNDS DE BLOQUEO RAPIDO HEMBRA TIPO ALEMANO

Art.	€	Conexión
0783/1F	€ 2,87	1/4"
0783/2F	€ 2,87	3/8"


S075-
TUBO ESPIRAL EN POLIURETANO CON UNION GIRATORIA MACHO

Art.	€	Longitud	Diámetro	Rosca
S075/08X5	€ 14,20	7,5 m	ø 8 x 5 mm	1/4"
S075/10X6.5	€ 19,90	7,5 m	ø 10 x 6,5 mm	1/4"
S100/08X5	€ 17,10	10 m	ø 8 x 5 mm	1/4"
S100/10X6.5	€ 25,20	10 m	ø 10 x 6,5 mm	1/4"
S100/12X8	€ 27,90	10 m	ø 12 x 8 mm	1/4"



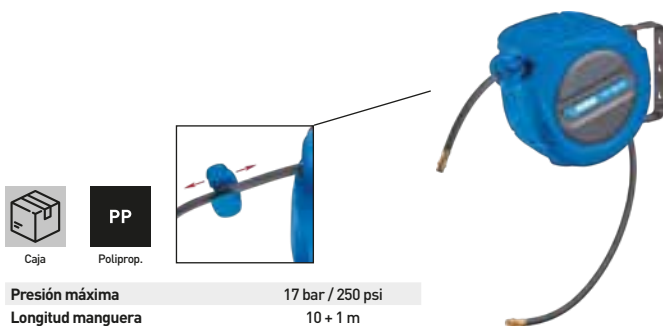


A481/10

€ 80,50

ENROLLADOR DE TUBO AUTO RETRÁCTIL

Fabricado en polipropileno, con tubo en poliuretano reforzado y carro para distribuir uniformemente el tubo, bola de parada ajustable sin herramientas y soporte de montaje giratorio 180°.



PP
Poliprop.

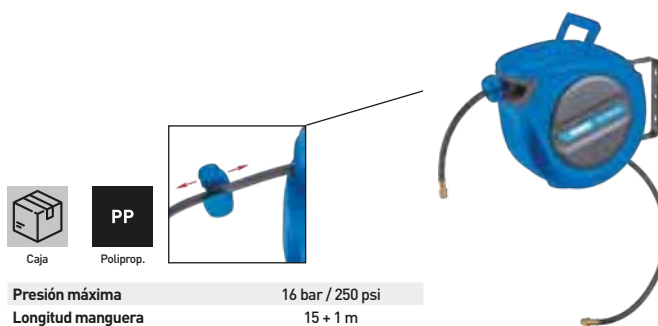
Presión máxima	17 bar / 250 psi
Longitud manguera	10 + 1 m
Acoplamiento macho	1/4" BSPT
Diámetro tubo	ø 12 x 8 mm
Temperatura de funcionamiento	0 ÷ 45° C
Peso neto	2,9 kg

A481/15

€ 124,00

ENROLLADOR DE TUBO AUTO RETRÁCTIL

Fabricado en polipropileno, con tubo en poliuretano reforzado y carro para distribuir uniformemente el tubo, bola de parada ajustable sin herramientas y soporte de montaje giratorio 180°.



PP
Poliprop.

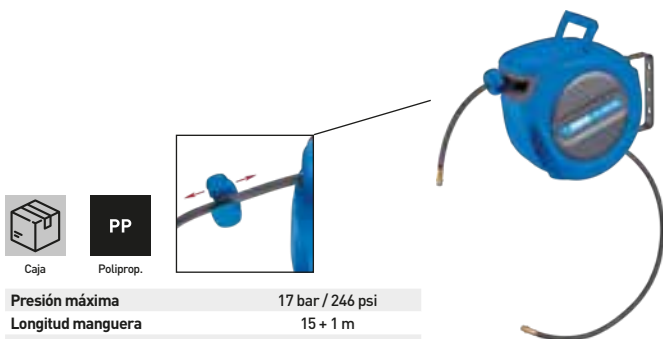
Presión máxima	16 bar / 250 psi
Longitud manguera	15 + 1 m
Acoplamiento macho	1/4" BSPT
Diámetro tubo	ø 12 x 8 mm
Temperatura de funcionamiento	0 ÷ 45° C
Peso neto	4,4 kg

A481/15H

€ 147,00

ENROLLADOR DE TUBO AUTO RETRÁCTIL

Fabricado en polipropileno, con tubo en poliuretano reforzado y carro para distribuir uniformemente el tubo, bola de parada ajustable sin herramientas y soporte de montaje giratorio 180°.



PP
Poliprop.

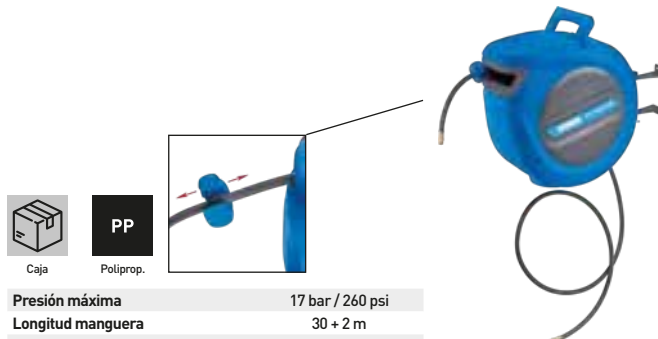
Presión máxima	17 bar / 246 psi
Longitud manguera	15 + 1 m
Acoplamiento macho	3/8" BSPT
Diámetro tubo	ø 13,5 x 9,5 mm
Temperatura de funcionamiento	0 ÷ 45° C
Peso neto	4,5 kg

A481/30H

€ 219,00

ENROLLADOR DE TUBO AUTO RETRÁCTIL

Fabricado en polipropileno, con tubo en poliuretano reforzado y carro para distribuir uniformemente el tubo, bola de parada ajustable sin herramientas, sistema de retracción baja velocidad y soporte de montaje giratorio 180°.



PP
Poliprop.

Presión máxima	17 bar / 260 psi
Longitud manguera	30 + 2 m
Acoplamiento macho	3/8" BSPT
Diámetro tubo	ø 13,5 x 9,5 mm
Temperatura de funcionamiento	0 ÷ 45° C
Peso neto	9 kg

0378/1510

€ 182,00

ENROLLADOR DE TUBO AUTO RETRÁCTIL

Con tubo en poliuretano reforzado y carro para distribuir uniformemente el tubo.



PP
Poliprop.

Presión máxima	18 bar / 260 psi
Longitud manguera	15 + 1 m
Acoplamiento macho	3/8" BSPT
Diámetro tubo	ø 13,5 x 9,5 mm
Temperatura de funcionamiento	0 ÷ 45° C
Peso neto	5 kg

0481/15

€ 139,00

ENROLLADOR DE TUBO AUTO RETRÁCTIL

Con tubo en poliuretano reforzado, grifo de hembra tipo alemán, bloqueo rápido hembra tipo alemán y carro para distribuir uniformemente el tubo.



ABS

Presión máxima	16 bar / 250 psi
Longitud manguera	15 + 1 m
Acoplamiento macho	1/4" BSPT
Diámetro tubo	ø 12 x 8 mm
Temperatura de funcionamiento	0 ÷ 45° C
Peso neto	4,5 kg

0793 € 22,20
PIRÓGRAFO COMPLETO CON 6 PUNTAS DE FORMAS DIFERENTES



Potencia 230 V 50 Hz 30 W

0031 € 36,10
ESTACIÓN DE SOLDADURA A TEMPERATURA CONTROLADA
 Temperatura ajustable 150°C - 420°C, punta de hierro con agujero Ø 6 mm.



Fusión del estaño común	215°
Temperatura de funcionamiento	215 ÷ 300°C
Temperatura máxima	450°C
Alimentación	230 V, 50 Hz, 37 W

0027/40W € 15,80
SOLDADOR ELÉCTRICO



Alimentación	230 V 50 Hz 40 W
Temperatura de funcionamiento	450°C ± 10%

0037 € 21,50
SET PARA SOLDADURA DE ESTANO



Potencia 230V 50Hz 30W

0033A € 123,00
ESTACIÓN DE SOLDADURA A TEMPERATURA CONTROLADA
 Temperatura ajustable 150 °C -420°C, punta de hierro con agujero Ø 6 mm.



Fusión del estaño común	215°
Temperatura de funcionamiento	215 ÷ 300°C
Temperatura máxima	420°C
Alimentación estación	230 V 50 Hz
Alimentación soldador	24 V 48 W

0027/30W € 13,90
SOLDADOR ELÉCTRICO

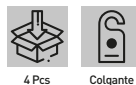


Alimentación	230 V 50 Hz 30 W
Temperatura de funcionamiento	450°C ± 10%

0033A/TIP € 19,80
SET PUNTAS PARA SOLDADORES DE ESTANO



0027/40W/TIP € 19,80
SET PUNTAS PARA SOLDADORES DE ESTANO



0037/TIP € 17,60
PUNTAS DE REPUESTO PARA SOLDADORES DE ESTANO
 Set de puntas con agujero Ø 6 mm.



**0864****€ 49,40****SOLDADOR A GAS**

Soldador a gas aislado y protegido.



Blister

Dimensiones 165 x 23 mm

0026**€ 22,00****SOLDADOR ELECTRICO**

Con punta de repuesto y estano.



Blister

Potencia 230 V 50 Hz 100 W

0443**€ 61,80****SOLDADOR ELÉCTRICO MULTIFUNCIÓN**

Cuchillo caliente / soldador eléctrico / pirógrafo.



Estuche de transporte

Alimentación 230V 50Hz 200W
Temperatura 70 °C ÷ 500 °C**0024****€ 33,00****PISTOLA DECAPANTE**

Caja

Temperatura 300 °C - 500 °C
Flujo de aire 280 l/min - 480 l/min
Potencia 230 V 50Hz 1,5 kW**0694****€ 48,90****PISTOLA DECAPANTE EN KIT**

A 2 temperaturas, con espátula, raspadores y difusores.



10 Pcs



Estuche de transporte

Temperatura 300 °C - 600 °C
Flujo de aire 500 l/min - 650 l/min
Potencia 230 V 50 Hz 1 - 2 kW**0444****€ 92,20****SET PISTOLA DECAPANTE DIGITAL**

Regulación electrónica de la temperatura, 2 velocidades, indicador de temperatura en pantalla lcd, indicado, despintar, doblar plasticos y otros materiales sensibles al calor.



6 Pcs



Caja

ABS

Alimentación 230 V, 50 Hz, 2000 W
Temperatura I 50°C - II 70°C ÷ 600°C - III 70°C ÷ 600°C
Flujo de aire I 300L/min - II 300L/min - III 500L/min**0865****€ 69,70****ENCENDEDOR ELÉCTRICO PARA BARBACOAS**

Genera un calor de 600°C que permite encender el carbón entre 30 y 60 segundos. sin necesidad de productos químicos ó cerillas



Caja

Alimentación 230 V, 50 Hz, 2000 W
Temperatura 600° C**0441****€ 76,70****CUCHILLO CALIENTE PARA CORTAR EL POLIESTIRENO**

Para poliestireno, plástico, espuma, esponja, profundidad de corte ajustable, soporte de metal.



Caja

Alimentación 230 V, 50 Hz, 220 W
Temperatura 120 - 220 - 330 - 400 - 450 °C
Capacidad de corte con regulación 20 ÷ 90 mm
Corte máximo 150 mm

0321 € 52,20

CUCHILLO CALIENTE PARA CORTAR EL POLIESTIRENO

Para poliestireno, plástico, espuma, esponja, profundidad de corte ajustable.



Caja

Alimentación	230 V, 50 Hz, 130 W
Temperatura	Max 450 °C
Capacidad de corte con regulación	14 ÷ 97 mm
Corte máximo	120 mm

0706 € 40,10

PISTOLA TERMOSELLADORA AUTOMÁTICA



Estuche de transporte

Alimentación	230 V 40W 300 °C
Pegamento en barra	Ø 12 mm

0431 € 19,80

PISTOLA TERMOSELLADORA AUTOMÁTICA

Con avance automático y Led que señala si la pistola está conectada a la fuente de alimentación.



Blister

Alimentación	230 V, 35 W, 200 °C
Pegamento en barra	Ø 12 mm
Flujo de cola	16 ÷ 20 g/min

0333 € 122,00

CUCHILLO CALIENTE PARA CORTAR EL POLIESTIRENO

Para poliestireno, plástico, espuma, esponja, profundidad de corte ajustable, soporte de metal.



Estuche de transporte

Alimentación	230 V, 50 Hz, 150 W
Temperatura	Max 500 °C
Corte máximo	150 mm

0333/150 € 19,80

HOJA DE REPUESTO



0034 € 5,60

BARRAS TERMOFUSIBLES DE COLA PARA PISTOLA TERMOSELLADORA



10 Pcs



Blister

Dimensiones	Ø 12 x 200 mm Tot. 200 gr
-------------	---------------------------

0071 € 5,90

BARRAS TERMOFUSIBLES DE COLA PARA PISTOLA TERMOSELLADORA



10 Pcs



Blister

Dimensiones	Ø 12 x 200 mm 200 gr mm
-------------	-------------------------

**0156-****ACEITERA DE METAL**

Art.	€	Capacidad
0156/200	€ 6,60	200 cc
0156/500	€ 8,20	500 cc

0164/250**€ 8,60****ACEITERA CON TUBO FLEXIBLE**

Plastic

Capacidad	250 cc
-----------	--------

0171-**JARRA GRADUADA**

Con punta flexible, tapa y tapón anti-goteo.



Plastic

Art.	€	Capacidad
0171/2	€ 12,40	2 l
0171/3	€ 12,20	3 l
0171/5	€ 16,70	5 l

0172/150**€ 9,40****EMBUDO DE PLASTICO**

Tubo flexible y tapa en los extremos anti - goteo.



Plastic

Diámetro	Ø150 mm
Altura	435 mm

0158/500**€ 10,00****ACEITERA CON TUBO FLEXIBLE**

Plastic



Capacidad	500 ml
-----------	--------

0473-**BANDEJA CAMBIO DE ACEITE**

De con pico y asas, fabricada en polietileno de alta densidad, resistente a los golpes.



Art.	€	Capacidad	Dimensiones
0473/10	€ 21,50	10 l	Ø400 x 120h mm
0473/15	€ 23,50	15 l	Ø500 x 130h mm

0183/750**€ 3,95****LATA DE PLASTICO CON CANALON**

Plastic



Capacidad	750 ml
-----------	--------

0677/500 € 19,80

ENGRASADOR MANUAL DE 500CC

Compuesto por tanque y bomba de metal, cabeza ajustable y tubo flexible de PVC de 300 mm, para el uso de grasa suelta o cartuchos de grasa con ø 53 mm.



Caja

Capacidad	500 cc
Dimensiones de tubo flexible	ø 8 x 300 mm

0677/1A € 307,00

ENGRASADOR NEUMÁTICO

Utilizar cartuchos Ø 55 mm ó grasa a granel, con 2 cartuchos de grasa, tubo reforzado de 400 mm. Y boquilla regulable de 4 garras.



Caja

Capacidad	800 cc
Dimensiones	ø 60 x 500 mm
Presión de funcionamiento	4 - 6 bar
Presión máxima	10 bar

0677/CG € 11,60

CARTUCHO DE GRASA

A base de jabón de litio, punto de goteo > 185 °C, resistente a altas cargas



Caja

Capacidad	650 cc
Dimensiones	ø 55 mm

0677 € 45,00

ENGRASADOR MANUAL

Compuesto por tanque y bomba de metal, cabeza ajustable y tubo flexible de PVC de 450 mm, para el uso de cartuchos de grasa 55 mm Ø o grasa suelta.



Caja

Capacidad	1000 cc
Dimensiones de tubo flexible	ø 9 x 450 mm

0677/500CG € 10,20

CARTUCHO DE GRASA

A base de jabón de litio, punto de goteo > 185 °C, resistente a altas cargas



Caja

Capacidad	500cc
Dimensiones	ø 53 mm

0677/SO € 31,40

JERINGA PARA ACEITE EN PLÁSTICO


Caja

Plastic

Capacidad	500 g
Dimensiones	ø 50 x 500 mm

**G030-****LÍQUIDO REFRIGERANTE Y LUBRICANTE EMULSIONABLE**

De alta calidad, se debe mezclar con agua en estos porcentajes: rectificado: 2.5-3.5%, torneado y fresado: 3.00-4.00%, taladrado profundo: 4.00-7.00%, roscados y estampación ligera: 7-15%.



Art.	€	Cantidad
G030/01	€ 13,70	1 l
G030/05	€ 55,50	5 l
G030/25	€ 263,00	25 l

**S401/00**

€ 8,60

SPRAY MULTIFUNCIÓN

Es un producto apto para múltiples tareas: lubrica, protege y desbloquea. Es hidrófugo y anticorrosivo. Protege contra la oxidación las piezas que están sometidas a la acción erosional del agua satisfaciendo así las exigencias de la industria náutica gracias a su elevado poder impermeable e hidrófugo. Es ideal para el mantenimiento de cualquier pieza mecánica.



Capacidad 400 ml

**S401/01**

€ 7,20

ZINC CLARO

Galvanizado en frío con un alto peso molecular a base de resinas de tipo sintético. Solidifica químicamente produciendo un revestimiento metálico de elevada duración. Protege todas las superficies metálicas de la oxidación. Forma una capa uniforme y resistente que puede ser pintada o dejada como protección final. Es ideal en los retoques, acabados y reparaciones de partes galvanizadas donde se requiere un acabado gris claro semi brillante.



Capacidad 400 ml

**S401/02**

€ 6,50

GRASA MULTIUSO

Producto compuesto de grasas jabonosas de calidad selecta, de múltiples aplicaciones en distintos sectores. Muy estable químicamente, repelente al agua y adhesiva. Protege contra el agua y resulta ser especialmente estable y resistente en ambientes salinos y polvorientos. Resiste las soluciones básicas y ácidas y los agentes atmosféricos. Ideal para lubricar cojinetes, articulaciones, pernos, guías y en general para su empleo en el sector automovilístico y de la maquinaria agrícola e industrial.



Capacidad 400 ml

**S401/03**

€ 5,80

DESBLOCANTE Y SOLVENTE

Líquido sintético penetrante de alto poder disolvente para la eliminación inmediata de corrosión y óxido sobre tuercas, pernos, juntas, roscas, bisagras y cualquier otra pieza mecánica. Proporciona a la pieza una superficie protectora permanente, hidrófuga y resistente al agua.



Capacidad 400 ml

**S401/04**

€ 6,40

SILICONA LUBRICANTE

Aceite basado en silicona pura con propiedades antiadhesivas que, gracias a sus propiedades separadoras y lubricantes, puede ser empleado en gran variedad de materiales. Actúa como un excelente hidrófugo y evita la acumulación de las cargas electroestáticas. También es eficaz como recubrimiento y protección de piezas plásticas. Protege las juntas contra su resquebrajamiento, al mismo tiempo que incrementa sus cualidades selladoras y su duración.



Capacidad 400 ml



S401/05
€ 6,30
ANTIADHESIVO PARA SOLDADURA

Producto a base de polímeros de película sintética, que por sus específicas propiedades impide el recalentamiento del cordón de soldadura en cualquier soporte. Otra película impide la formación eventual de corrosiones por parte de agentes químicos. Es ideal para la soldadura autógena, eléctrica y a base de gas inerte. El producto no contiene silicona.



Capacidad 400 ml


S401/06
€ 10,40
INOX SPRAY

Es un revestimiento que contiene resinas alquídicas y de silicona que forman una capa protectora. Este revestimiento confiere a cualquier superficie metálica una buena resistencia mecánica y térmica. Protector de secado rápido.



Capacidad 400 ml


S401/08
€ 11,00
LUBRIFICANTE SECO

Es un lubricante antiadhesivo hidrorrepelente seco. No agarra el polvo y no mancha. Tras su aplicación forma sobre la parte tratada una película de PTFE seca, flexible, que se adhiere fuertemente al metal, a la madera, al plástico, etc.. Resiste a temperaturas entre -80°C y +260°C. Protege de la corrosión. Ideal para cadenas de transmisión, rodillos, cintas de arrastre, guías y utensilios altamente cargados, etc.



Capacidad 400 ml


S401/09
€ 7,90
GRASA DE COBRE

Producto compuesto de partículas ultra finas de cobre laminado que proporciona una especial inhibición a la corrosión. Posee una acción lubricante y protectora a elevadas temperaturas. La resistencia a las altísimas temperaturas (1000°C), la elevada adherencia y un poder anticorrosivo la hacen idónea para todos los casos donde el calor o el ambiente altamente corrosivo pueden provocar bloqueos irreversibles: pernos de colectores, culatas de motores, protección de contactos eléctricos, racores roscados, etc.



Capacidad 400 ml


S401/10
€ 7,40
ACEITE DE CORTE

Se trata de un nuevo producto estudiado para aplicaciones profesionales específicas, en el sector del corte de metales de elevada dureza. El aceite utilizado está compuesto por minerales parafínicos, enriquecidos con aditivos especiales EP anti adhesivos. Ideal para operaciones difíciles de roscado en acero particularmente duro y en aleaciones. Especial para el sector hidráulico.



Capacidad 400 ml


S401/11
€ 5,60
AIRE SPRAY

Elimina inmediatamente el polvo depositado en las superficies menos accesibles. Esta indicado para la limpieza de lentes, objetivos, ordenadores, relojes y mecánica sensible a la suciedad.



Capacidad 400 ml



**S401/12**

€ 6,10

DESOXIDANTE PARA CONTACTOS

Producto específico para limpiar a fondo contactos eléctricos, electrónicos y electromagnéticos. Diluye instantáneamente la humedad y las sustancias presentes en superficies con grasa, aceite, residuos, cera y cola, dejando la parte tratada limpia y desengrasada. Si utilizado en superficies delicadas podría resultar agresivo.



Capacidad 400 ml

**S401/13**

€ 6,80

ACEITE DE VASELINA

Aceite de alto grado de pureza estudiado expresamente para las aplicaciones que necesita un mantenimiento periódico de limpieza y lubricación. Indicado para lubricar mecanismos delicados. Su fórmula especial garantiza una potente protección y duración.



Capacidad 400 ml

**S401/07**

€ 6,00

LIMPIADOR DE FRENOS, CARBURADORES Y CUERPOS DEL ACCELERADOR

Limpiador especial de última generación particularmente eficaz para todas las piezas mecánicas que necesitan ser desgrasadas sin enjuague como frenos y embragues. Desarrollado para limpiar las válvulas de mariposa y colectores de admisión de material plástico. Disuelve y elimina rápidamente aceite, grasa y todo tipo de suciedad. Elimina los depósitos de carbono y grasas del cuerpo del acelerador y de todo el sistema de admisión. Reduce la emisión de gases de escape nocivos.



Capacidad 500 ml

**S401/14**

€ 7,10

ZINC PURO

Galvanizado en frío con un alto peso molecular a base de resinas de tipo sintético. Solidifica químicamente produciendo un revestimiento metálico de elevada duración. Protege todas las superficies metálicas de la oxidación. Forma una capa uniforme y resistente que puede ser pintada o dejada como protección final. Es ideal en los retoques y en acabados y reparaciones de partes galvanizadas.



Capacidad 400 ml

**S401/15**

€ 7,40

LUBRICANTE ADHESIVO DE ZINC PARA CADENAS

Lubricante de elevadas prestaciones para cadenas. Producto de elevada calidad, estudiado y testado por el sector de la competición de carreras de motocicletas ya sean de carretera o todoterreno. Garantiza la lubricación por periodos de utilización extremadamente largos e intensos. Protege del agua y del polvo. Reduce el desgaste de la cadena, de la corona, del piñón, y de todas las partes mecánicas en movimiento.



Capacidad 400 ml

**S401/16**

€ 7,20

GRASA DE LITIO

Contiene óxidos de litio y de titanio, que la vuelven adecuada y específica para su empleo en el sector náutico. El producto desarrolla durante largo tiempo una acción lubricante, incluso en ambientes salinos y agresivos. Resiste la oxidación. Resguarda las superficies contra los agentes corrosivos y es apto para actuar ya sea a temperaturas elevadas (220°C) como muy bajas (-40°C). Ideal para lubricar pernos, articulaciones, transmisiones, palancas, suspensiones, bisagras y órganos mecánicos expuestos.



Capacidad 400 ml



0660-

BIDON DE PLASTICO

Con tubo flexible apto para el transporte de líquidos inflamables, con homologación "un" de acuerdo con la directiva europea.



Plastic

Art.	€	Capacidad litros	Dimensiones	Peso neto
0660/05	€ 12,40	5	260 x 120 x 250h mm	0,5 kg
0660/10	€ 17,90	10	330 x 160 x 300h mm	0,7 kg
0660/20	€ 23,50	20	400 x 200 x 360h mm	1 kg

0189-

BIDONES DE METAL

Apto para el transporte de líquidos inflamables, con homologación "un" de acuerdo con la directiva europea.



Art.	€	Capacidad litros	Peso neto
0189/05C	€ 46,40	5	1,5 kg
0189/10C	€ 47,10	10	2,5 kg
0189/20C	€ 53,70	20	3,7 kg

0189/G

€ 2,00

CAÑO DE METAL Y SELLOS



Pack 10

0194

€ 14,80

CAÑO DE METAL



Pack 5

0356

€ 69,50

VAPORIZADOR CON CARRITO Y LANZA DE LATÓN

Juntas en FPM.



Caja

Capacidad 16 l

0303

€ 47,40

VAPORIZADOR CON CARRITO Y LANZA DE LATON

Juntas en FPM.



Caja

Capacidad 8 l

**0274**

€ 9,20

VAPORIZADOR CON BOQUILLA DE LATÓN

Juntas de FPM.



Capacidad 2 l

0289

€ 6,70

VAPORIZADOR CON BOQUILLA DE LATÓN

Giuntas de goma.



Capacidad 2 l

P024/06

€ 57,80

BOMBA A LEVA MANUAL

Para trasvase de bidones de aceite lubricante, diésel, queroseno y anticongelante con tubo rígido de acero Ø 16 x 700 mm con rosca M16 x 1 y tubo de impulsión de plástico.



Caja

Alu

Aluminio

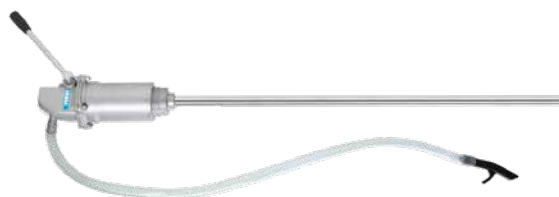
Capacidad	6 l/min
Caudal cada bombeado	0.10 l
Rosca bomba	2" / 1-1/2"

P024/15

€ 68,60

BOMBA A LEVA MANUAL

Para trasvase de bidones de aceite lubricante, diésel, queroseno y anticongelante con tubo rígido de acero Ø 20 x 820 mm con rosca gas 1/2" y tubo de impulsión de plástico.



Caja

Alu

Aluminio

Capacidad	15 l/min
Caudal cada bombeado	0.35 l
Rosca bomba	2" / 1-1/2"

0385

€ 59,90

BOMBA ROTATIVA MANUAL

Para trasvasar bidones de aceite lubricante, diésel, queroseno y anticongelante con tubo de succión telescópico.



Caja

Alu

Aluminio

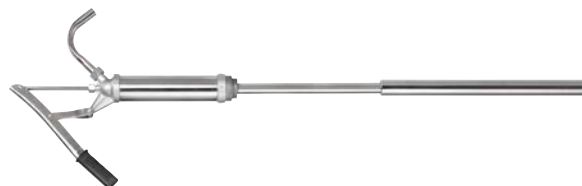
Capacidad	20 l/min
Rosca bomba	2"

0386

€ 42,80

BOMBA A LEVA MANUAL POR ACEITE

Para transferir bidones de aceite lubricante, diésel, queroseno y anticongelante con tubo de succión telescópico.



Caja

Capacidad	18 l/min
Rosca bomba	2" / 1-1/2"

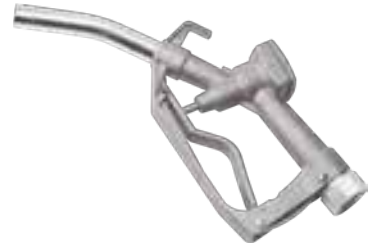
0474/PP
€ 17,20
PISTOLA PARA GASOLEO EN PVC


Caja

Capacidad	60÷80 l/min
Boquilla	Ø25 mm
Rosca de entrada	1" BSP

0474/PE
€ 33,30
PISTOLA PARA GASOLEO

Con conector giratorio.



Caja

Alu

Aluminio

Capacidad	60÷120 l/min
Boquilla	Ø25 mm
Rosca de entrada	1" BSP

0474/PA
€ 82,20
PISTOLA PARA GASÓLEO AUTOMÁTICA


Caja

Capacidad	90 l/min
Boquilla	Ø25 mm
Rosca de entrada	1" BSP


0272
€ 16,10
BOMBA PARA TALADRO

No apta para aceites, líquidos inflamables, explosivos y derivados del petróleo. Uso adecuado para eje de rack.



Blister

Plastic

Piezometría	30 m
Caudal bomba	40 l/min
Presión máxima	0.3 MPa
Velocidad máx. de uso	3400 rpm
Temperatura máxima	40°C
Diámetro tubo	19 mm 3/4"

0755
€ 108,00
BOMBA DE 12V PARA DIÉSEL

A corriente continua, para el trasvase de gas-oil y otros aceites minerales.



Caja

Motor	DC 12 V, 175 W
Velocidad motor	4500 rpm
Caudal bomba	40 l/min
Piezometría	2 m
Aspiración	4 m
Rosca de entrada	25 mm
Dimensiones máximas	200 x 120 x 155 mm
Tiempo de uso	Max 30 min



R608 € 271,00

CALENTADOR ELECTRICO A INFRARROJOS DE 2000 W

De 2000 W con montaje de montaje de pared, cuerpo metalico con protección de metal gris.



Alimentación 230 V, 2000 W

R609 € 128,00

CALENTADOR ELECTRICO A INFRARROJOS

con soporte para montaje en pared, cuerpo metálico con rejilla de protección metálica



Alimentación 230 V, 1300 W

R60XA

CALENTADOR ELECTRICO Y RADIANTE A INFRARROJOS SOBRE PIE

Cuerpo metálico con rejilla de protección metálica.



Art.	€	Alimentación	Altura trípode sin calentador
R609A	€ 158,00	230 V 1,3 kW	600 ÷ 1500 mm
R610A	€ 227,00	230 V 2 kW	600 ÷ 1500 mm

R610 € 178,00

CALENTADOR ELECTRICO A INFRARROJOS

con soporte para montaje en pared, cuerpo metálico con rejilla de protección metálica



Alimentación 230 V, 2000 W

R60XB

CALENTADOR ELECTRICO Y RADIANTE A INFRARROJOS CON SOPORTE

Cuerpo metálico con rejilla de protección metálica



Art.	€	Alimentación
R609B	€ 162,00	230 V 1,3 kW
R610B	€ 213,00	230 V 2 kW

T609 € 52,50

TRIPODE REGULABLE EN ALTURA

Adecuado como soporte de estufas calentadores.



Altura 600 ÷ 1500 mm
Fijación superior M 8

B609 € 33,90

BOMBILLA INFRARROJA

230V, 1300 W.



Longitud 250 mm

B610 € 44,80

BOMBILLA INFRARROJA

230V, 2000 W.



Longitud 340 mm

0218-
PROYECTORES LED

Carcasa de aluminio fundido a presión super delgada, vidrio templado.



Art.	€	Alimentación	Flujo luminoso	Temperatura de color	Número de led	Cable	Dimensiones
0218/10	€ 15,40	230 V, 50 Hz, 10 W	800 lm	4000 K	15 SMD LED	30 cm, H05RN-F 3x1.0 mm ² mm	150 x 95 mm
0218/20	€ 22,50	230 V, 50 Hz, 20 W	1600 lm	4000 K	28 SMD LED	30 cm, H05RN-F 3x1.0 mm ² mm	145 x 120 mm
0218/30	€ 36,70	230 V, 50 Hz, 30 W	2400 lm	4000 K	42 SMD LED	30 cm, H05RN-F 3x1.0 mm ² mm	180 x 150 mm
0218/50	€ 52,00	230 V, 50 Hz, 50 W	4000 lm	4000 K	56 SMD LED	30 cm, H05RN-F 3x1.0 mm ² mm	210 x 180 mm

0218-XB
PROYECOTR LED CON SOPORTE

Aluminio super slim vivienda fundida, vidrio templado.



Art.	€	Alimentación	Flujo luminoso	Temperatura de color	Cable
0218/10B	€ 34,50	230 V, 50 Hz, 10 W	800 lm	4000 K	2 m, 3x1 mm ² H05VV-F
0218/20B	€ 41,30	230 V, 50 Hz, 20 W	1600 lm	4000 K	2 m, 3x1 mm ² H05VV-F
0218/30B	€ 50,00	230 V, 50 Hz, 30 W	2400 lm	4000 K	2 m, 3x1 mm ² H05VV-F
0218/50B	€ 70,70	230 V, 50 Hz, 50 W	4000 lm	4000 K	2 m, 3x1 mm ² H05VV-F

0218-XS
PROYECTOR LED CON SENSOR DE MOVIMIENTO Y BRILLO

Aluminio super slim vivienda fundida, vidrio templado.



Art.	€	Alimentación	Flujo luminoso	Temperatura de color	Cable
0218/10S	€ 29,90	230 V, 50 Hz, 10 W	800 lm	4000 K	30 cm, 3x1 mm ² H05VV-F
0218/20S	€ 35,60	230 V, 50 Hz, 20 W	1600 lm	4000 K	30 cm, 3x1 mm ² H05VV-F
0218/30S	€ 47,10	230 V, 50 Hz, 30 W	2400 lm	4000 K	30 cm, 3x1 mm ² H05VV-F
0218/50S	€ 63,80	230 V, 50 Hz, 50 W	4000 lm	4000 K	30 cm, 3x1 mm ² H05VV-F

**0218/50T****€ 102,00****PROYECTOR LED 50W CON TRÍPODE**

Carcasa de aluminio fundido extra fina, vidrio templado.



Caja

Alu

Aluminio



IP65

Alimentación	220 - 240 V, 50 Hz, 50W
Flujo luminoso	4000 lm
Temperatura de color	4000 K
Cable	2 m, 3x1 mm ² H05VV-F

0713/15**€ 73,20****PROYECTOR DE LED CON BASE MAGNETICA**

Para montar en coches, todoterrenos, autocaravanas, barcos, máquinas agrícolas y máquinas de movimiento de tierras, con 3 un fusible y encendedor de coche.



Caja



Alimentación	DC 9 ÷ 32 V (12 V, 24 V) 15 W
Número de led	5 x 3 W
Flujo luminoso	1050 lm
Temperatura de color	6000 K
Distancia de iluminación	5 m - 23 lux; 8,5 m - 10 lux m
Longitud cable	2 m
Dimensiones faro	108 x 108 mm
Dimensiones base	Ø 86,50 mm
Distancia entre ejes orificios traseros	87 x 28 mm M6 mm
Dimensiones máximas	108 x 86,50 x 160 mm

0713/18**€ 82,70****PROYECTOR DE LED CON BASE MAGNETICA**

Caja



Alimentación	DC 9 ÷ 32 V (12 V, 24 V) 18 W
Número de led	6 x 3 W
Flujo luminoso	1260 lm
Temperatura de color	6000 K
Distancia de iluminación	5 m - 45 lux; 12 m - 10 lux m
Longitud cable	2 m
Dimensiones faro	Ø 116 mm
Dimensiones base	Ø 86,50 mm
Distancia entre ejes orificios traseros	87 x 28 mm M6 mm
Dimensiones máximas	116 x 86,50 x 165 mm

0713/27**€ 127,00****PROYECTOR DE LED 12V/27W CON BASE MAGNETICA**

Caja



Alimentación	DC 9 ÷ 32 V (12 V, 24 V) 27 W
Número de led	9 x 3 W
Flujo luminoso	1890 lm
Temperatura de color	6000 K
Distancia de iluminación	5 m - 85 lux; 15,5 m - 10 lux m
Longitud cable	2 m
Dimensiones faro	Ø 116 mm
Dimensiones base	Ø 86,50 mm
Distancia entre ejes orificios traseros	87 x 28 mm M6 mm
Dimensiones máximas	116 x 86,50 x 165 mm

0343**€ 28,80****LÁMPARA FLEXIBLE**

Caja



IP20

Alimentación	110 / 230 V 50 / 60 Hz
Bombilla	Max 40 W, E27 no incluido
Radio de acción	800 mm
Capacidad mordaza	35 mm

0366**€ 127,00****LÁMPARA DE 56 LED**

Con lente.



Caja



IP20

Alimentación	230 V 50 Hz 8 W
Aumentos	2x
Flujo luminoso	600 lm
Temperatura de color	6500 K
Lente	Ø 120 mm
Radio de acción	810 mm
Capacidad mordaza	70 mm

0530
€ 131,00
LÁMPARA DE BAJO CONSUMO TIPO FLEXO CON LENTE

Con lente.



Caja

Alimentación	230 V 50 Hz 22 W
Aumentos	3x
Lente	Ø 120 mm
Radio de acción	810 mm
Capacidad mordaza	70 mm
Flujo luminoso	1000lm

0891A
€ 153,00 NEW
LAMPARA DE BAJO CONSUMO TIPO FLEXO

Lámpara Led con dos lentes, botones táctiles regulables, 6 luces Led UV y un punto de luz súper brillante y orientable. Vida útil de hasta 25.000 horas.



Alimentación	250V 50 Hz 11W
Aumentos	2x + 6x
Lente	138 mm
Capacidad mordaza	75 mm
Flujo luminoso	1000 lm
Temperatura de color	6000 K

0344
€ 37,10
LAMPARA TIPO FLEXO

Con lente. Bombilla no incluida.



Caja

Alimentación	230 V 50/60 Hz
Bombilla	Max 60 W, E27 no incluido
Aumentos	2x
Lente	Ø 100 mm
Radio de acción	800 mm
Capacidad mordaza	35 mm

P. 546
0530A
€ 109,00 NEW
LAMPARA DE BAJO CONSUMO TIPO FLEXO

Con lente.



Caja

Alimentación	250V 50 Hz 11W
Aumentos	3x
Lente	127 mm
Capacidad mordaza	75 mm
Flujo luminoso	1000 lm
Temperatura de color	6000 K

0516
€ 180,00
LAMPARA DE BAJO CONSUMO TIPO FLEXO

Con lente.



Caja

Alimentación	230V 50Hz 2 x 9W
Aumentos	2x
Lente	190 x 157 mm
Radio de acción	810 mm
Capacidad mordaza	70 mm
Flujo luminoso	1000 lm

0661
€ 55,70
LAMPARA DE SOBRE MESA

Con lente.



Caja

Alimentación	230 V 50 Hz 11 W
Aumentos	2x
Lente	Ø 89 mm

0625
€ 36,30
SET DE LUPAS CON VISERA


Caja

Multiplicador	Distancia del blanco mm
1,2x	520 ÷ 620
1,8x	230 ÷ 320
2,5x	150 ÷ 250
3,5x	80 ÷ 120
Bombilla	2,2 V - 0,25 A
Batería	2x AAA

L006
€ 11,30
LUPA DE CRISTAL CON LUZ DE LED


Caja

Lente	50 x 50 mm
Aumentos	3x
LED	5 - 9000 mcd
LED	1
Batería	4x LR1130
Pack	10

0482/3
€ 62,00
LÁMPARA FRONTAL CON SENSOR

Enciende y apague la función pasando la mano por delante de la lámpara.



Caja



LED	3 W COB
Flujo luminoso	Max 300 lm
Temperatura de color	6500 K
Batería	3.7 V 1500 mAh Li-ion
Autonomía	4h
Tiempo de recarga	3h

0493/2
€ 26,00
LUZ DE LED PARA CASCO

120lm, con cinta elastica, 2 funciones: luz constante y intermitente, para usar con 3 baterías de tipo AAA.



Caja

Baterías no incluidas	3 x AAA
Luminosidad	120 lm
Medidas	Ø 75 x 45 x 45 mm
Autonomía	5 h

0659
€ 42,40
EXPOSITOR DE LUPAS DE CRISTAL


12 Pcs



Expositor

Contenido	Ampliaciones
3 Pz Ø 50	3x - 10x mm
3 Pz Ø 60	3x - 8x mm
3 Pz Ø 75	3x - 8x mm
3 Pz Ø 90	3x - 8x mm

0437
€ 27,00
FOCO DE LED DE ALTA POTENCIA

La capacidad de la distancia de mas de 150m, larga vida.



Caja

Baterías no incluidas	4x C
Potencia LED	3 W
Autonomía	25 h / 100 %

0493/1
€ 10,10
LUZ DE LED PARA CASCO

80lm, fabricada en ABS y revestimiento en goma, con cinta elastica, 2 funciones: luz constante y intermitente, para usar con 3 baterías de tipo AAA.



Caja

Baterías no incluidas	3 x AAA
Luminosidad	80 lm
Medidas	Ø 50 x 42 x 58 mm
Autonomía	10 h

0209
€ 41,30
LINTERNA MAGNETICA DE 10 + 1 LED

Con cabeza giratoria, Led en la pared con 2 niveles de brillo y 1 Led en la cabeza.



Blister


 Alu
Aluminio


IP20

Flujo luminoso	50 - 300 lm
Temperatura de color	6500 K
Baterías no incluidas	3x AAA
Cabezal inclinable	180°
Rotacion	180°
Dimensiones	35 x 330 mm

0128A € 8,60

LINTERNA PORTATIL COB +1 LED

Con clip magnetico y giratorio.



Medidas	174 x 43 x 22 mm
Flujo luminoso	140 lm
Baterías no incluidas	3x AAA

0787 € 23,20

LINTERNA PORTATIL DE ALUMINIO



Baterías no incluidas	2x C
Número de led	8 LED 11000 mcd
Medidas	Ø 48,5 x 31 x 215 mm

0107 € 8,70

LINTERNA MAGNÉTICA DE 30 + 7 LED

Con iman y gancho en la parte posterior



Vida útil para cada led	100000 horas
Luminosidad	50 lm
Baterías no incluidas	3x AA
Dimensiones	40 x 35 x 203 mm

0291 € 10,10

LINTERNA MAGNETICA DE 24 + 3 LED

Con iman y gancho en la parte posterior.



Vida útil para cada led	100000 horas
Baterías no incluidas	3x AAA

0671/1P € 7,70

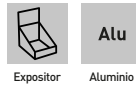
LINTERNA PORTATIL CON LED DE ALTA LUMINOSIDAD



Baterías no incluidas	2x AAA
Número de led	1 - 9000 mcd
Medidas	Ø 12,5 x 141 mm

0492 € 13,00

LINTERNA DE LED CON IMÁN TELESCOPICO



Pila botón	4 x LR44
Número de led	6
Luminosidad	6 x 10 lm
Medidas	Ø 30 x 21 x 180 mm
Longitud máxima	710 mm
Autonomía	3 h

0311 € 12,30

LINTERNA MAGNETICA DE 24 LED

Con iman y gancho en la parte posterior.



Vida útil para cada led	100000 horas
Baterías no incluidas	3x AA

0338 € 46,00

LINTERNA DE ALUMINIO DE 1 LED Y ZOOM MANUAL

3 tipos de luz: fuerte, media y intermitente; adaptador con 3 pilas de tipo AAA con caja.



Batería	1 li-ion 3.7V/ 1800 mAh
LED	Q3 3 W
Medidas	Ø 34,5 x 28 x 135 mm
Cargador de batería	110 / 230 V 50 / 60 Hz
Autonomía	4 h



0597

€ 31,90

LÁMPARA DE LED RECARGABLE

Con cargador de batería 12Vdc y 230Vac, plegable, colgante y magnético.



Caja



Batería	3.7 V 1800 mAh
LED	8 SMD + 5 LED
Tiempo de recarga	8 ÷ 10 h
Autonomía	7 ÷ 8 h



0889

€ 65,90

LÁMPARA DE LED RECARGABLE

Con cargador de batería 12VDC y 230VAC, plegable, colgante y magnético.



Caja



Batería	3,7 V - 1100 mAh - Lithium
LED	21 + 5 - 9000 mcd
Tiempo de recarga	4 ÷ 5 h
Autonomía	4 ÷ 6 h



0693A

€ 92,20

LÁMPARA DE LED RECARGABLE

Con estación de batería, plegable, colgante y magnética



Caja



Batería	3,7V - 2600mAh - Li-ion
LED	6W COB LED - 1W SMD 6500K
Flujo luminoso	600 lm
Tiempo de recarga	4h
Autonomía	4,5h Eco mode
Temperatura de funcionamiento	-10°C ÷ 40°C



0401

€ 80,20

LÁMPARA RECARGABLE

Baterías de litio de alta capacidad para una larga autonomía, parte posterior magnética para uso sin ayuda de manos, soporte flexible y magnético, potencia luminosa 180 lumen.



Caja



Alimentación	100 ÷ 240 V , 50 ÷ 60 Hz
Batería	3,7V - 2600 mAh - Li-ion
Tiempo de recarga	6 h
Autonomía	3,5 h
Luminosidad	180 lm



0123

€ 67,60

FOCO ES MULTIFUNCION DE LED RECARGABLE CON USB

Foco de Led con distintos niveles de luminosidad, Led blanco y rojo a los lados con función de flash. Cable de recarga usb y transformador. Led de estado de carga y recarga. Posible de conectar directamente al ordenador.



Caja



Batería	3.7V - 1800mAh - Li-ion
LED	24 Cree XPG R5
Luminosidad	30 - 300 lm
Dimensiones	191 x 99 x 148 mm
Cargador de batería	USB 110 - 230 V 50 - 60 Hz
Autonomía	2.5 h



G900

€ 16,00

LINTERNA CAMPING

Caja



Dimensiones	Ø 60 x 160 mm
Luminosidad	150 lm
Baterías no incluidas	3 x AA

L008

€ 139,00

LÁMPARA DE LED RECARGABLE ULTRA FINA

Baterías de litio de alta capacidad para trabajos de larga duración, fuerte salida de luz 400 lumen, el diseño delgado y construcción robusta hacen indestructibles incluso si cae desde una altura de un metro.



Caja



Alimentación	100 ÷ 240 V , 50 ÷ 60 Hz
Batería	3,7 V 2400 mAh Lithium
Flujo luminoso	400 lm
Tiempo de recarga	3,5 h
Autonomía	3 - 10 h
Luminosidad	400 lm



0445/20 € 171,00

PROYECTOR RECARGABLE DE LED

Con interruptor, recarga mediante clavija toma coche y eléctrico de 230V, soporte orientable y robusto.



Caja

Alu

Aluminio



IP65

Alimentación	DC 12 - 24 V, 20 W; AC 230 V 20W
Flujo luminoso	600 - 1450 lm
Batería	7.4V 5400mAh Li-ion
Autonomía	1,5 h

0342 € 18,30

LAMPARA NEON CON GANCHO DE SUSPENSION



Blister



IP20

Alimentación	230 V 50 Hz 8 W
Dimensiones	ø 31 x 435 mm
Cable	5 m

0900/BL € 258,00

LÁMPARA LED MAGNÉTICA CON SOPORTE EXTENSIBLE BAJO EL ARMARIO

La lámpara bajo el capó se compone de dos puntos de luz Cob Led magnéticos y giratorios a 360° con un máximo de 2800 lúmenes (1400 lúmenes + 1400 lúmenes) y una barra que se puede extender hasta 2100 mm para adaptarse a cualquier tipo de capó.



Caja

ABS

Alu

Aluminio

LED	COB
Alimentación	USB Tipo C 5 V 2 A
Batería	3.7 5200 mAh Li-ion
Flujo luminoso	2 x 400-1400 lm
Tiempo de recarga	4 h
Autonomía	4 h
Regulación ganchos de resorte	850 ÷ 2100 mm

0429 € 28,10

PORTA LAMPARA CON CABLE DE ALIMENTACION DE 5M

Para bombilla rosca E27, con cable de alimentación largo 5m, potencia max. 60 watt, posibilidad de trabajar de 12 a 230V. No se incluye bombilla.



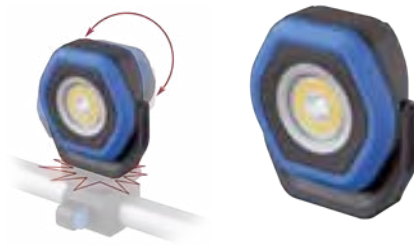
Colgante

Longitud cable	5 m
Conexión de bombilla	E27
Voltaje	230 V

0900 € 92,20

LÁMPARA LED DOBLE CON BASE MAGNÉTICA

Lámpara Led COB portátil hecha con ABS resistente a impactos. La lámpara Led se puede ajustar con 4 tipos de intensidad de luz, de 350 a 1400 Lumen. El potente imán en la base y el cuerpo giratoria hasta 180°, la hace perfecta para ser usada en cualquier circunstancia.



Caja

Alu

Aluminio

LED	COB
Alimentación	USB Tipo C 5 V 2 A
Batería	3.7 V 5200 mAh Li-ion
Flujo luminoso	350 ÷ 1400 lm
Tiempo de recarga	4 h
Autonomía	3 h ÷ 14 h
Dimensiones	116 x 101 x 41.5 mm

0840 € 131,00

LAMPARA MAGNETICA DE LED RECARGABLE CON GANCHOS EXTENSIBLES

Fabricada en ABS y policarbonato, 2 funciones: 18 Led smd - 36 Led smd, con batería de litio, enchufe para encendedor de cigarrillos y indicador de carga.



Caja

ABS

Alimentación	DC 12 V 7,2 W; AC 230V
Dimensiones lámpara	ø 38 x 1080 mm
Regulación ganchos de resorte	1210 ÷ 1950 mm
Batería	7.4 V, 1800 mAh Lithium
Luminosidad	900 lm, 36 SMD
Tiempo de recarga	4 - 5 h
Autonomía	3h





0621/A3

€ 117,00

ENROLLADOR DE CABLE RETRÁCTIL

Protección de sobrecargas de tensión, Led indicador de conectado a la red eléctrica.



Caja

Longitud cable	10 m
Tipo cable	3 x 1,50 mm ² H05RR-F
Alimentación	12 V ÷ 240 V
Máxima potencia que pueda conectarse al cable enrollado	1200 W
Máxima potencia que pueda conectarse al cable desenrollado	1800 W

A010-X

ENROLLADOR DE CABLE ELECTRICO

Cable de doble aislamiento H05VV-F, homologado, clavija moldeada de PVC y terminales protegidos de la temperatura, protector termico, extracción del cable manual, potencia máxima de alimentación con cable conmutado 1.2kw, máxima potencia con cable abierto 3,4kw.



Caja

Art.	€	Longitud cable	Sección	Tambor
A010/10	€ 43,20	10 m	3 x 1,5 mm ²	ø 200 mm
A010/20	€ 70,20	20 m	3 x 1,5 mm ²	ø 250 mm

A010/30T

€ 407,00

ENROLLADOR DE CABLE ELECTRICO PARA INDUSTRIAS

Construido bajo norma EN 61242, cable de doble aislamiento H07RN-F, homologado de neopreno, clavija IP 44, protector termico, extracción del cable manual, potencia máxima de alimentación con cable conmutado 5.0kw, máxima potencia con cable abierto 11kw.



Caja

Alimentación	380 V
Longitud cable	30 m
Sección	4 x 2,5 mm ²
Tambor	ø 340 mm

0428

€ 124,00

ENROLLADOR DE CABLE RETRACTIL

Con porta lamparas para bombilla, potencia max. 60 W, protección de sobrecargas de tensión, Led indicador de conectado a la red eléctrica. No se incluye bombilla.



Caja



Dimensiones cable	13 + 1 m - H05RR-F - 2 x 1mm ²
Conexión de bombilla	E27
Voltaje	12 ÷ 230 V

A010-

ENROLLADOR DE CABLE ELECTRICO

Construido bajo norma EN 61242, cable de doble aislamiento H05VV-F, homologado, clavija moldeada de PVC y terminales protegidos de la temperatura, protector termico, extracción del cable manual, potencia máxima de alimentación con cable conmutado 1.2kw, máxima potencia con cable abierto 3,4kw.



Caja

Art.	€	Longitud cable	Sección	Tambor
A010/15	€ 62,90	15 m	3 x 1,5 mm ²	ø 190 mm
A010/25	€ 91,00	25 m	3 x 1,5 mm ²	ø 240 mm
A010/50	€ 162,00	50 m	3 x 1,5 mm ²	ø 310 mm

A010/30

€ 296,00

ENROLLADOR DE CABLE ELECTRICO PARA INDUSTRIAS

Construido bajo norma EN 61242, cable de doble aislamiento H07RN-F, homologado de neopreno, clavija IP 44, protector termico, extracción del cable manual, potencia máxima de alimentación con cable conmutado 5.0kw, máxima potencia con cable abierto 11kw.



Caja

Alimentación	230 V
Longitud cable	30 m
Sección	3 x 2,5 mm ²
Tambor	ø 340 mm