

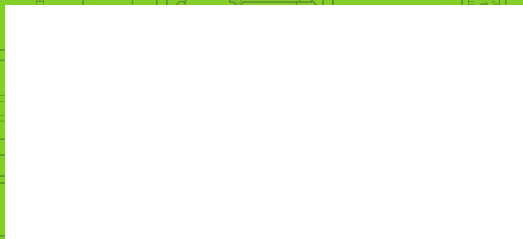


FERVI

IL CATALOGO

PER I PROFESSIONISTI
DELLA MANUTENZIONE
E RIPARAZIONE

46





ELETTROUTENSILI FERVI

Progettata per portare la vostra esperienza di lavoro a un livello superiore ovvero più facile, veloce ed efficiente. Grazie alle tecnologie all'avanguardia e ai materiali di alta qualità, sono progettati per durare nel tempo e offrire prestazioni eccezionali.

POWER

I nostri elettrotensili sono dotati di motori potenti che vi permetteranno di affrontare anche le sfide più impegnative con facilità.



MORE POWER

Abbiamo progettato una vasta gamma di utensili per adattarsi alle vostre esigenze specifiche, che si tratti di lavori professionali che di bricolage o manutenzione domestica. La nostra tecnologia avanzata garantisce una maggiore efficienza energetica, contribuendo così a ridurre il consumo di energia.



EXTRAPOWER

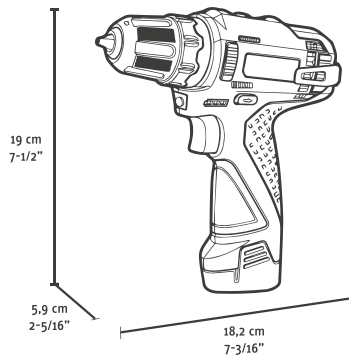
Sono progettati pensando al vostro comfort, con impugnature ergonomiche e un design intuitivo per ridurre l'affaticamento durante l'uso. La nostra gamma è costruita per resistere all'usura e garantire una lunga durata, così potrete contare su di essi per molti anni a venire.



Una gamma completa composta dalla linea a batteria con piattaforma 20 V – F20VRANGE - e da quella a filo per rispondere alle tue esigenze applicative.

**FB12CD3AS-22B**€ 167,00 **NEW****TRAPANO AVVITATORE 12V**

Blocco automatico dell'albero, mandrino autoserrante senza chiave, 21 punti di frizione, selettore di velocità, regolazione elettronica della velocità, coppia variabile, 2 modalità: avvitamento e foratura, inversione della rotazione, ricarica rapida, gancio da cintura, puntatore led



Velocità a vuoto	0-380 min-1 / 0-1250 min-1
Serraggio mandrino	0,8 - 10 mm
Coppia max	19 / 30 Nm
Capacità foratura acciaio	Max 10 mm

Capacità foratura legno	Max 28 mm
Diametro massimo vite	6 mm
Batterie	2 x 2Ah, 12V
Carica batterie	2A, 12V



Piattaforma F20VRANGE



Motore Brushless dalle elevate prestazioni

La gamma F20VRange è composta da utensili con motore brushless con tecnologia avanzata che garantisce maggiori prestazioni, maggiore durata, utensili più leggeri e compatti.

Celle ottimizzate

Le nuove celle delle batterie al litio professionali hanno un'impedenza minore che garantisce maggiore potenza. Le nostre batterie 20V hanno autoscarica lenta che garantisce maggiore durata e un ridotto effetto memoria che garantisce cicli di vita più lunghi.

La gamma giusta al posto giusto

Una gamma importante in costante crescita, studiata per affrontare le applicazioni più impegnative.

2Ah, 4Ah

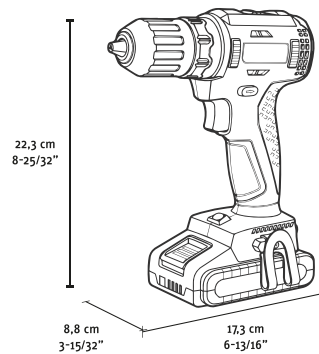
I 2 livelli di capacità ti permettono di scegliere la batteria più adatta in base alla tipologia di lavoro ed alla durata di impiego.

2A, 4A

I nostri caricabatterie rapidi ti permettono di essere sempre operativo ottimizzando il tuo lavoro.

FB20CD3AB-
NEW
TRAPANO AVVITATORE 20V

Motore brushless, blocco automatico dell'albero, mandrino autoserrante senza chiave, 21 punti di frizione, selettore di velocità, regolazione elettronica della velocità, coppia variabile, 2 modalità: avvitamento e foratura, inversione della rotazione, gancio da cintura, puntatore led, efficace sistema di raffreddamento del motore



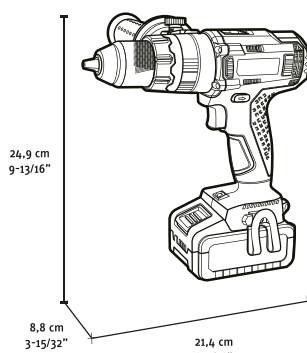
Velocità a vuoto	0-420 min-1 / 0-1400 min-1
Serraggio mandrino	2 - 13 mm
Coppia max	35 / 55 Nm
Capacità foratura acciaio	Max 13 mm
Capacità foratura legno	Max 40 mm
Diametro massimo vite	8 mm



Art.	€	Batterie	Carica batterie
FB20CD3AB-12B	€ 213,00	1 x 2Ah, 20V	2A, 20V
FB20CD3AB-14B	€ 274,00	1 x 4Ah, 20V	4A, 20V
FB20CD3AB-22B	€ 251,00	2 x 2Ah, 20V	2A, 20V
FB20CD3AB-24B	€ 366,00	2 x 4Ah, 20V	4A, 20V
FB20CD3AB-B	€ 121,00	Non incluso	Non incluso

FB20ID3AB-
NEW
TRAPANO A PERCUSSIONE 20V

Motore brushless, blocco automatico dell'albero, mandrino autoserrante in metallo senza chiave, 21 punti di frizione, selettore di velocità, regolazione elettronica della velocità, coppia variabile, 3 modalità: avvitatura / foratura / rotopercussione, inversione della rotazione, gancio da cintura, puntatore led, ampie prese di aerazione



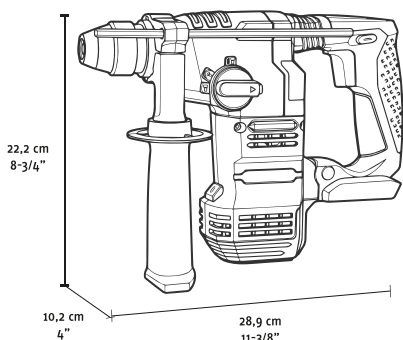
Velocità a vuoto	0-550 min-1 / 0-2000 min-1
Percussioni al minuto	0-7500 min-1 / 0-30000 min-1
Serraggio mandrino	1,5 - 13 mm
Coppia max	70 / 75 Nm
Capacità foratura cemento	Max 16 mm
Capacità foratura acciaio	Max 13 mm
Capacità foratura legno	Max 40 mm
Diametro massimo vite	10 mm



Art.	€	Batterie	Carica batterie
FB20ID3AB-12B	€ 259,00	1 x 2Ah, 20V	2A, 20V
FB20ID3AB-14B	€ 320,00	1 x 4Ah, 20V	4A, 20V
FB20ID3AB-22B	€ 335,00	2 x 2Ah, 20V	2A, 20V
FB20ID3AB-24B	€ 396,00	2 x 4Ah, 20V	4A, 20V
FB20ID3AB-B	€ 167,00	Non incluso	Non incluso

FB20RH3AB-
NEW
TASSELLATORE 20V

Motore brushless, mandrino sds-plus, sistema di stabilizzazione, velocità di rotazione a vuoto e sotto carico. 3 modalità: foratura / rotopercussione / demolizione, modalità vario-lock, sistema anti-vibrazioni, frizione di sicurezza per blocco motore da sovraccarichi, puntatore led, limitatore di profondità incluso.



Velocità a vuoto	0-1400 min-1
Percussioni al minuto	0-4500 min-1
Serraggio mandrino	2,3 J
Coppia max	SDS-Plus
Capacità foratura cemento	Max 18 mm
Capacità foratura acciaio	Max 13 mm
Capacità foratura legno	Max 20 mm
Diametro massimo vite	10 mm

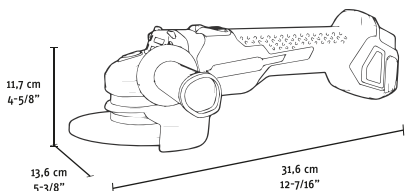


Configurazione FB20RH3AB-24B

Art.	€	Batterie	Carica batterie
FB20RH3AB-24B	€ 565,00	2 x 4Ah, 20V	4A, 20V
FB20RH3AB-B	€ 305,00	Non incluso	Non incluso

FB20AG3AB-
NEW
SMERIGLIATRICE ANGOLARE 125 MM 20V

Motore brushless, partenza graduale per una maggiore sicurezza d'uso, protezione dalle ripartenze, interruttore a due posizioni on/off con blocco, frizione di sicurezza per blocco motore da sovraccarichi, sistema di protezione a regolazione rapida tramite pulsante, impugnatura in gomma morbida, filtro antipolvere in metallo su presa d'aria, corpo macchina di dimensioni contenute, impugnatura in spessa gomma morbida anti-vibrazioni, ampie prese di aerazione.



Velocità	8000 min-1
Attacco	M14
Ø max disco da taglio	125 mm
Ø max mola da levigatura	125 mm
Ø max piattello	125 mm
Ø max spazzola in ferro circolare	75 mm
Ø max spazzola in ferro conica	75 mm



Configurazione FB20AG3AB-24B

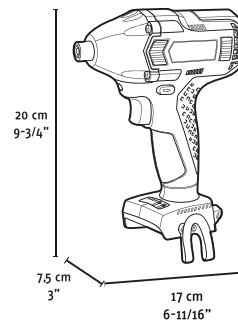
Art.	€	Batterie	Carica batterie
FB20AG3AB-12B	€ 351,00	1 x 2Ah, 20V	2A, 20V
FB20AG3AB-14B	€ 381,00	1 x 4Ah, 20V	4A, 20V
FB20AG3AB-22B	€ 396,00	2 x 2Ah, 20V	2A, 20V
FB20AG3AB-24B	€ 473,00	2 x 4Ah, 20V	4A, 20V
FB20AG3AB-B	€ 213,00	Non incluso	Non incluso

FB20IS3AB-K
€ 152,00 NEW
AVVITATORE A IMPULSI 20V

Motore brushless, attacco esagonale a 1/4", regolazione elettronica della velocità, selettore di velocità, inversione della rotazione, puntatore led (4 punti luce), gancio da cintura, coppia variabile: 35 nm / 130 nm / 200 nm / 260 nm, gancio supplementare antivibrante per batteria 4ah, testa in magnesio per una migliore dissipazione del calore, sistema di ventilazione per raffreddamento del motore.



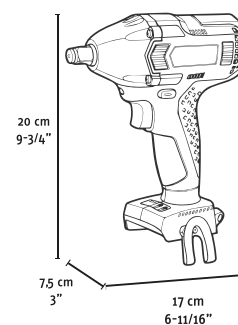
Velocità a vuoto	0-2100 min-1
Percussioni al minuto	0-3200 min-1
Coppia max	35 / 130 / 200 / 260 Nm
Porta utensili	1/4" esagonale
Ø min - max dado / vite	M12 - M22
Batterie	Non incluso
Carica batterie	Non incluso


FB20IW3AB-K
€ 167,00 NEW
CHIAVE AD IMPULSI 20V

Motore brushless, attacco quadro a 1/2", regolazione elettronica della velocità, selettore di velocità, inversione della rotazione, puntatore led (4 punti luce), gancio da cintura, coppia variabile: 35 nm / 130 nm / 200 nm / 300 nm, gancio supplementare antivibrante per batteria 4ah, testa in magnesio per una migliore dissipazione del calore, sistema di ventilazione per raffreddamento del motore.



Velocità a vuoto	0-2100 min-1
Percussioni al minuto	0-3200 min-1
Coppia max	35 / 130 / 200 / 300 Nm
Porta utensili	1/2" quadro
Ø min - max dado / vite	M12 - M22
Batterie	Non incluso
Carica batterie	Non incluso



FB20LL3AX-K

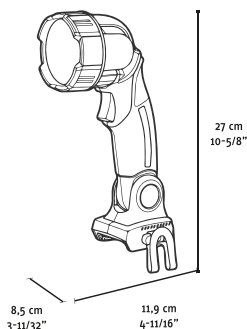
€ 45,80 **NEW**

TORCIA 20V

Testa ad angolazione regolabile fino a 270°, impugnatura in gomma morbida, gancio da cintura, fascio di luce da 250 lm

- Scatola
- Impugnatura
Morbida
- ~12h (2Ah) /
~24h (4Ah)
- Gancio da Cintura
- 270°
- LI-ION
BATTERY

Potenza LED	3 W
Flusso luminoso	250 lm
Autonomia	~12h (2Ah) / ~24h (4Ah)
Batterie	Non incluso
Carica batterie	Non incluso



**FB20BC3A2-K**€ 68,70 **NEW****CARICABATTERIE 2A 20V**

Compatibile con batterie Fervi FB20LB3A2 e FB20LB3A4.



Scatola

Potenza	55 W
Tensione di uscita	20 V
Corrente in uscita	2 A
Tempo di ricarica	60 min. (FB20LB3A2) / 120 min. (FB20LB3A4)

FB20BC3A4-K€ 91,70 **NEW****CARICABATTERIE 4A 20V**Compatibile con batterie Fervi FB20LB3A2 e FB20LB3A4
Ricarica rapida con sistema di ventilazione.

Scatola

Potenza	100 W
Tensione di uscita	20 V
Corrente in uscita	4 A
Tempo di ricarica	35 min. (FB20LB3A2) / 60 min. (FB20LB3A4)

FB20LB3A2-E€ 79,40 **NEW****BATTERIA 2AH 20V**Compatibile con tutti gli articoli della linea Fervi F20VRange
Compatibile con caricabatterie Fervi FB20BC3A2 e FB20BC3A4.

Blister

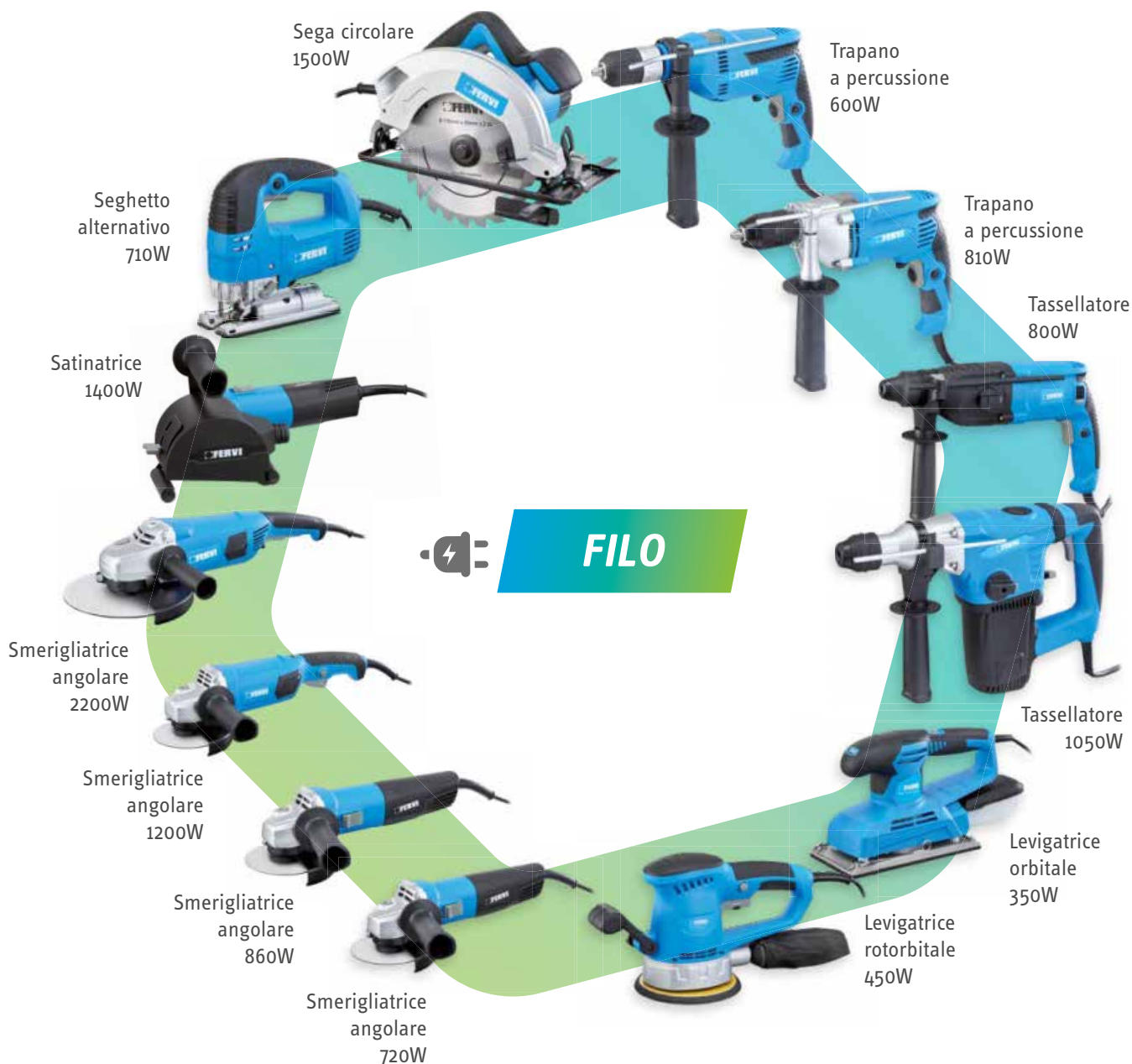
Tipo batteria	Li-Ion
Voltaggio	20 V
Capacità	2 Ah
Tempo di ricarica	60 min. (FB20BC3A2) / 35 min (FB20BC3A4)

FB20LB3A4-E€ 110,00 **NEW****BATTERIA 4AH 20V**Compatibile con tutti gli articoli della linea Fervi F20VRange
Compatibile con caricabatterie Fervi FB20BC3A2 e FB20BC3A4.

Blister

Tipo batteria	Li-Ion
Voltaggio	20 V
Capacità	4 Ah
Tempo di ricarica	120 min. (FB20BC3A2) / 60 min (FB20BC3A4)

F20VRANGE**Tempi di ricarica****FB20BC3A2-K**
20V - 2Ah**FB20BC3A4-K**
20V - 4Ah**FB20LB3A2-E**
20V - 2Ah**60 minuti****35 minuti****FB20LB3A4-E**
20V - 4Ah**120 minuti****60 minuti**



Elevato rapporto Prezzo/Prestazione

La linea a filo è dotata di motori altamente performanti dotati di elettronica a bordo per la regolazione della velocità, la gestione del surriscaldamento e la partenza graduale. Questa caratteristica permette di utilizzare un elettrodomestico prestazionale ad un prezzo incredibile.

Ergonomia e leggerezza

L'ergonomia e il peso degli elettrodomestici è stata studiata per permettere un utilizzo intensivo senza gravare sull'operatore.

Linea completa

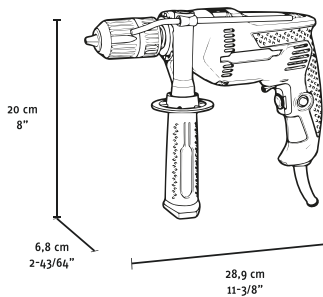
Nel progettare la linea a filo, abbiamo cercato di venire in contro a tutte le applicazioni, pensando anche ai materiali da lavorare.

Per questo all'interno dell'attuale offerta trovate elettrodomestici per la lavorazione dei seguenti materiali:

- FERRO
- ACCIAIO
- ALLUMINIO
- LEGNO
- CEMENTO
- CALCESTRUZZO

**FFID06003A-K**€ 76,40 **NEW****TRAPANO A PERCUSSIONE 600W**

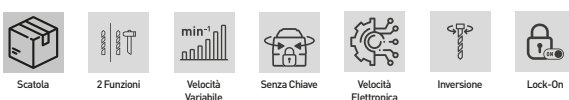
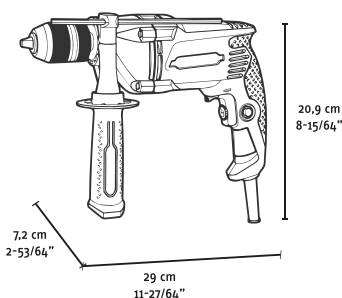
Mandrino autoserrante senza chiave con blocco a 2 stadi, velocità variabile, regolazione elettronica della velocità, 2 modalità: foratura / foratura con percussione, inversione della rotazione, funzione lock-on per un uso continuativo più confortevole, impugnatura in gomma morbida antiscivolo, limitatore di profondità e impugnatura supplementare inclusi.



Potenza	600 W
Amperaggio a 220-230V	2,8 A
Velocità a vuoto	0-2800 min ⁻¹
Percussioni al minuto	0-44800 min ⁻¹
Serraggio mandrino	2 - 13 mm
Capacità foratura cemento	Max 13 mm
Capacità foratura acciaio	Max 13 mm
Capacità foratura legno	Max 20 mm

FFID08103A-K€ 122,00 **NEW****TRAPANO A PERCUSSIONE 810W**

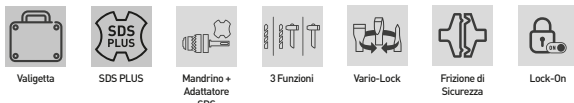
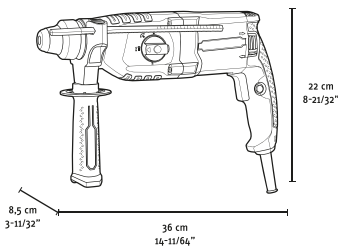
Mandrino autoserrante in metallo senza chiave, velocità variabile, regolazione elettronica della velocità, 2 modalità: foratura / foratura con percussione, inversione della rotazione, funzione lock-on per un uso continuativo più confortevole, impugnatura in gomma morbida antiscivolo, limitatore di profondità e impugnatura supplementare inclusi.



Potenza	810 W
Amperaggio a 220-230V	3,9 A
Velocità a vuoto	0-2800 min ⁻¹
Percussioni al minuto	0-44800 min ⁻¹
Serraggio mandrino	2 - 13 mm
Capacità foratura cemento	Max 16 mm
Capacità foratura acciaio	Max 13 mm
Capacità foratura legno	Max 30 mm

FFRH08003A-B
€ 213,00 NEW
TASSELLATORE 800W

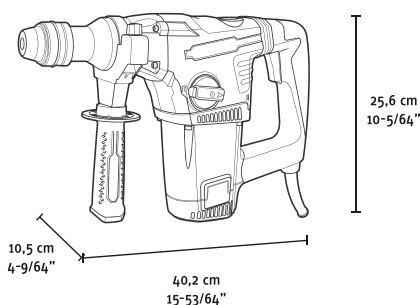
Mandrino sds-plus, mandrino addizionale con chiave con adattatore sds-plus, regolazione elettronica della velocità, 3 modalità: foratura / rotopercussione / percussione, modalità vario-lock, inversione della rotazione, frizione di sicurezza per blocco motore da sovraccarichi, funzione lock-on per un uso continuativo più confortevole, impugnatura in gomma morbida, limitatore di profondità, impugnatura supplementare, 3 punte, scalpelli a punta e piatto, mandrino addizionale e chiave per flangia inclusi.



Potenza	800 W
Amperaggio a 220-230V	3,8 A
Velocità a vuoto	0-1200 min-1
Percussioni al minuto	0-5300 min-1
Energia di percussione	3,4 J
Mandrino	SDS-Plus
Capacità foratura cemento	Max 26 mm
Capacità foratura acciaio	Max 13 mm
Capacità foratura legno	Max 40 mm


FFRH10503A-B
€ 228,00 NEW
TASSELLATORE 1050W

Mandrino sds-plus, regolazione elettronica della velocità, 3 modalità: foratura / rotopercussione / percussione, sistema anti vibrazioni, frizione di sicurezza per blocco motore da sovraccarichi, impugnatura in gomma morbida, limitatore di profondità, impugnatura supplementare, 3 punte, scalpelli a punta e piatto, raccogli-polvere, contenitore con lubrificante, chiave per flangia inclusi.

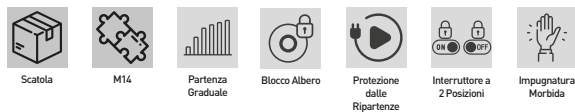


Potenza	1050 W
Amperaggio a 220-230V	4,9 A
Velocità a vuoto	0-750 min-1
Percussioni al minuto	0-2800 min-1
Energia di percussione	4,8 J
Mandrino	SDS-Plus
Capacità foratura cemento	Max 32 mm
Capacità foratura acciaio	Max 13 mm
Capacità foratura legno	Max 40 mm



FFAG07203A-115K
€ 76,40 NEW
SMERIGLIATRICE ANGOLARE 115 MM 720W

Filetto dell'albero m14, partenza graduale, blocco dell'albero, protezione delle ripartenze, interruttore a slitta a due posizioni on/off con blocco, impugnatura in gomma morbida di dimensioni contenute, scheda elettronica sul motore per evitare di sovraccaricare rotore e statore, chiave per flangia, impugnatura supplementare, guardia di protezione inclusi.



Potenza	720 W
Amperaggio a 220-230V	3,3 A
Velocità	0-11000 min-1
Attacco	M14
Ø max disco da taglio	115 mm
Ø max mola da levigatura	115 mm
Ø max piattello	115 mm
Ø max spazzola in ferro circolare	75 mm
Ø max spazzola in ferro conica	75 mm

FFAG08603A-125K
€ 91,70 NEW
SMERIGLIATRICE ANGOLARE 125 MM 860W

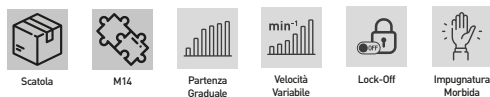
Filetto dell'albero m14, partenza graduale, blocco dell'albero, protezione delle ripartenze, interruttore a slitta a due posizioni on/off con blocco, impugnatura in gomma morbida di dimensioni contenute, scheda elettronica sul motore per evitare di sovraccaricare rotore e statore, chiave per flangia, impugnatura supplementare, guardia di protezione inclusi.



Potenza	860 W
Amperaggio a 220-230V	3,9 A
Velocità	0-11000 min-1
Attacco	M14
Ø max disco da taglio	125 mm
Ø max mola da levigatura	125 mm
Ø max piattello	125 mm
Ø max spazzola in ferro circolare	75 mm
Ø max spazzola in ferro conica	75 mm

FFAG12003V-125K
€ 99,30 NEW
SMERIGLIATRICE ANGOLARE 125 MM 1200W

Filetto dell'albero m14, partenza graduale, velocità variabile, blocco dell'albero, protezione delle ripartenze, funzione lock-off, impugnatura in gomma morbida di dimensioni contenute, ampie prese di aerazione, vano di ispezione carboncini di rapido accesso, chiave per flangia, impugnatura supplementare, guardia di protezione inclusi.



Potenza	1200 W
Amperaggio a 220-230V	5,4 A
Velocità	0-11000 min-1
Attacco	M14
Ø max disco da taglio	125 mm
Ø max mola da levigatura	125 mm
Ø max piattello	125 mm
Ø max spazzola in ferro circolare	75 mm
Ø max spazzola in ferro conica	75 mm

FFAG22003A-230K
€ 167,00 NEW
SMERIGLIATRICE ANGOLARE 230 MM 2200W

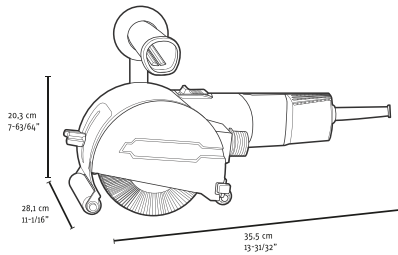
Filetto dell'albero m14, partenza graduale, blocco dell'albero, protezione delle ripartenze, funzione lock-off, impugnatura in gomma morbida di dimensioni contenute, scheda elettronica sul motore per evitare di sovraccaricare rotore e statore, 3 punti di ancoraggio per impugnatura supplementare, ampie prese di aerazione con flusso dell'aria in direzione anteriore, cavo in gomma da 8 mm, chiave per flangia, impugnatura supplementare, guardia di protezione inclusi.



Potenza	2200 W
Amperaggio a 220-230V	10,0 A
Velocità	0-6500 min-1
Attacco	M14
Ø max disco da taglio	230 mm
Ø max mola da levigatura	230 mm
Ø max piattello	230 mm
Ø max spazzola in ferro circolare	100 mm
Ø max spazzola in ferro conica	100 mm

FFSF14003A-110K
€ 213,00 NEW
SATINATRICE 110 MM 1400W

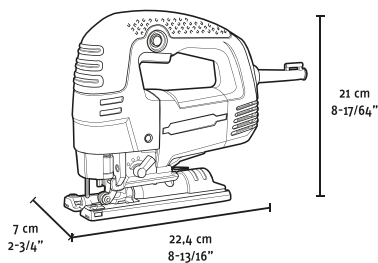
Velocità variabile, sistema di stabilizzazione della velocità di rotazione, partenza graduale, blocco dell'albero, protezione dalle ripartenze, interruttore a due posizioni on/off con blocco, sistema di regolazione della profondità della spazzola con cuffia, impugnatura supplementare, guardia di protezione, adattatore per aspirapolvere, chiave esagonale inclusi.



Potenza	1400 W
Amperaggio a 220-230V	6,6 A
Velocità	1000-4000 min-1
Diametro albero	19 mm
Ø max spazzola	110 mm
Larghezza max spazzola	100 mm

FFJS07103A-K
€ 121,00 NEW
SEGHETTO ALTERNATIVO 710W

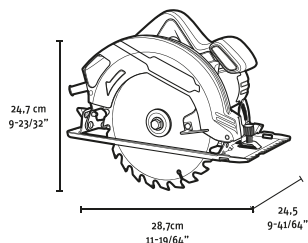
Regolazione della frequenza di percussione, regolazione dell'angolo di taglio, pendolo a 4 modalità, cambio rapido della lama integrato nella difesa, funzione lock-on, ingranaggi in metallo, flusso d'aria frontale per tenere il taglio pulito, ideale per tagli a tuffo, lama, vite di fissaggio guida, perno di posizionamento, chiave esagonale, guida per taglio parallelo / circolare inclusi.



Potenza	710 W
Amperaggio a 220-230V	3,1 A
Frequenza corse a vuoto	700-3000 min-1
Lunghezza corsa	26 mm
Profondità di taglio nel legno	85 mm
Profondità di taglio nell'alluminio	20 mm
Profondità di taglio nell'acciaio	10 mm
Angolo di taglio	Max 45° / 45°


FFCS15003A-190K
€ 182,00 NEW
SEGA CIRCOLARE 1500W

Regolazione della profondità di taglio, regolazione dell'angolo di taglio, funzione lock-off, sistema di estrazione della polvere con canotto di scarico, protezione operatore, impugnatura in gomma morbida, lama, chiave, guida parallela inclusi.



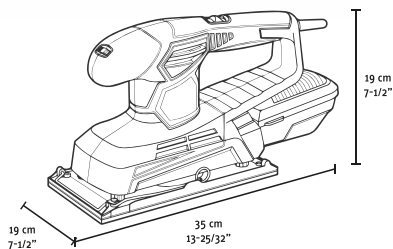
Potenza	1500 W
Amperaggio a 220-230V	6,8 A
Velocità a vuoto	5500 min-1
Ø min / max lama	185 / 190 mm
Diametro foro	20 mm
Spessore lama	2 mm
Profondità di taglio	Max 66 mm (90°) / 46 mm (45°)



FFOS03503A-K

 € 106,00 **NEW**
LEVIGATRICE ORBITALE 350W

Sistema bloccaggio carta abrasiva a molla, velocità variabile, sistema di estrazione della polvere con contenitore / compatibile con aspiratore, impugnatura posteriore "a D" in gomma morbida, sistema di pulizia del filtro, 3 pcs carta abrasiva e contenitore raccogli-polvere inclusi.

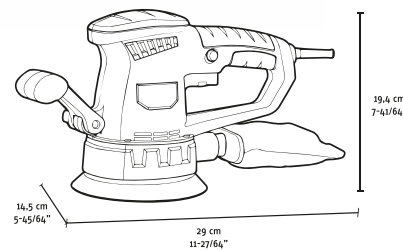


Potenza	350 W
Amperaggio a 220-230V	1,5 A
Velocità a vuoto	6000-11000 min-1
Velocità oscillazione a vuoto	12000-22000 min-1
Eccentricità	2,5 mm
Dimensioni carta abrasiva	115 x 280 mm
Dimensioni superficie abrasiva	115 x 230 mm

FFRS04503A-150K

 € 106,00 **NEW**
LEVIGATRICE ROTORBITALE 150 MM 450W

Fissaggio a velcro, velocità variabile, funzione lock-on per un utilizzo continuativo, sistema di estrazione della polvere con sacchetto / compatibile con aspiratore, impugnatura posteriore a d in gomma morbida, impugnatura frontale regolabile, 3 pcs carta abrasiva (grana 60, 80 e 120) e sacchetto raccogli-polvere inclusi.



Potenza	450 W
Amperaggio a 220-230V	1,9 A
Velocità a vuoto	4000 min-1 / 13000 min-1
Velocità oscillazione a vuoto	8000-26000 min-1
Eccentricità	2 mm
Ø piattello abrasivo	150 mm



0149
€ 33,60
GRAFFATRICE CHIODATRICE MANUALE

Con 500 punti e 500 chiodi.



Blister

C586
€ 147,00
CHIODATRICE PNEUMATICA


Valigetta

Capacità caricatore	120
Pressione di esercizio	5 - 7 bar
Dimensioni	260 x 240 x 65 mm
Chiodi	F - 10 / 50 mm
Attacco aria	1/4"
Peso netto	1,3 kg

F588/6
€ 142,00
FISSATRICE PNEUMATICA PER SPILLI


Valigetta

Capacità caricatore	195
Pressione di esercizio	5 - 7 bar
Dimensioni	235 x 198 x 46 mm
Punti	0,60 - 12 / 25 mm
Attacco aria	1/4"
Peso netto	1 kg

F585
€ 153,00
FISSATRICE\CHIODATRICE PNEUMATICA


Valigetta

Capacità caricatore	100
Pressione di esercizio	5 - 7 bar
Dimensioni	255 x 230 x 67 mm
Chiodi	F - 10 / 50 mm
Punti	90 - 10 / 40 mm
Attacco aria	1/4"
Peso netto	1,4 kg

0587
€ 104,00
FISSATRICE PNEUMATICA


Valigetta

Capacità caricatore	100
Pressione di esercizio	5 - 7 bar
Dimensioni	225 x 165 x 45 mm
Punti	80 - 6 / 16 mm
Attacco aria	1/4"
Peso netto	0,9 kg

0585
€ 126,00
FISSATRICE\CHIODATRICE PNEUMATICA


Valigetta

Capacità caricatore	80
Pressione di esercizio	5 - 7 bar
Dimensioni	245 x 230 x 55 mm
Chiodi	F - 10 / 50 mm
Punti	90 - 10 / 40 mm
Attacco aria	1/4"
Peso netto	1,4 kg

**0586****€ 115,00****CHIODATRICE PNEUMATICA**

Valigetta

Capacità caricatore	110
Pressione di esercizio	5 - 7 bar
Dimensioni	245 x 225 x 55 mm
Chiodi	F - 10 / 50 mm
Attacco aria	1/4"
Peso netto	1,5 kg

0588/6**€ 98,20****FISSATRICE PNEUMATICA PER SPILLI**

Valigetta

Capacità caricatore	130
Pressione di esercizio	5 - 7 bar
Dimensioni	225 x 170 x 45 mm
Punti	0,60 - 12 / 30 mm
Attacco aria	1/4"
Peso netto	1 kg

C589**€ 84,10****CHIODATRICE PALMARE PNEUMATICA**

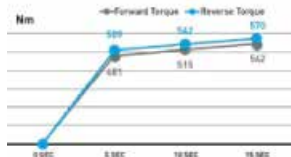
Scatola

Pressione di esercizio	5 - 7 bar
Dimensioni	111 x 115 x 70 mm
Chiodi	Ø 2.5 ÷ 4.1 - testa Ø 6.3 ÷ 8.7 - lungh. 38 ÷ 90 mm
Attacco aria	1/4"
Peso netto	0,5 kg



AP01
€ 261,00
AVVITATORE PNEUMATICO AD IMPULSI

Serie professionale. In materiale composito, impugnatura e testa in gomma antiurto. Leva di azionamento, cambio del senso di rotazione e regolazione della velocità azionabili con una mano. Alta potenza e grande affidabilità.



Velocità	8500 rpm
Coppia max	542 Nm 400 lb-ft
Consumo aria stimato	108 l/min 3.8 SCFM
Pressione di esercizio	6 bar 90 psi
Attacco aria	1/4"
Peso netto	1,2 kg

AP02
€ 271,00
AVVITATORE PNEUMATICO AD IMPULSI

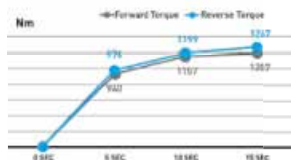
Serie professionale. In materiale composito, impugnatura e testa in gomma antiurto. Leva di azionamento, cambio del senso di rotazione e regolazione della velocità azionabili con una mano. Alta potenza e grande affidabilità.



Velocità	7800 rpm
Coppia max	678 Nm 500 lb-ft
Consumo aria stimato	136 l/min 4.8 SCFM
Pressione di esercizio	6 bar 90 psi
Attacco aria	1/4"
Peso netto	1,2 kg

AP03
€ 280,00
AVVITATORE PNEUMATICO AD IMPULSI

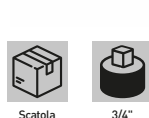
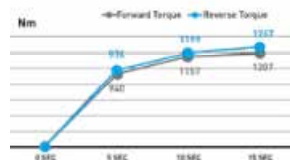
Serie professionale. In materiale composito, impugnatura e testa in gomma antiurto. Leva di azionamento, cambio del senso di rotazione e regolazione della velocità azionabili con una mano. Alta potenza e grande affidabilità.



Velocità	7300 rpm
Coppia max	1085 Nm 800 lb-ft
Consumo aria stimato	153 l/min 5.4 SCFM
Pressione di esercizio	6 bar 90 psi
Attacco aria	1/4"
Peso netto	2 kg

AP04
€ 291,00
AVVITATORE PNEUMATICO AD IMPULSI

Serie professionale. In materiale composito, impugnatura e testa in gomma antiurto. Leva di azionamento, cambio del senso di rotazione e regolazione della velocità azionabili con una mano. Alta potenza e grande affidabilità.



Velocità	7300 rpm
Coppia max	1085 Nm 800 lb-ft
Consumo aria stimato	153 l/min 5.4 SCFM
Pressione di esercizio	6 bar 90 psi
Attacco aria	1/4"
Peso netto	2,1 kg



AP05

€ 677,00

AVVITATORE PNEUMATICO AD IMPULSI

Serie professionale. In materiale composito, impugnatura e testa in gomma antiurto. Leva di azionamento, cambio del senso di rotazione e regolazione della velocità azionabili con una mano. Alta potenza e grande affidabilità.



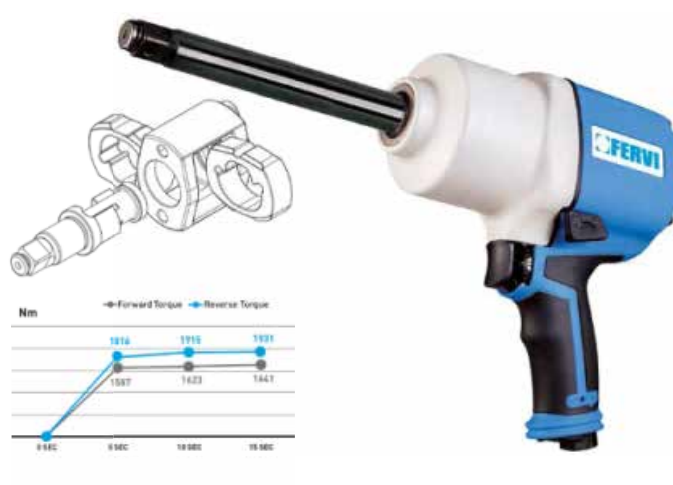
Velocità	5300 rpm
Coppia max	1900 Nm 1400 lb-ft
Consumo aria stimato	224 l/min 8.1 SCFM
Pressione di esercizio	6 bar 90 psi
Attacco aria	3/8"
Peso netto	3,3 kg

AP05/150

€ 813,00

AVVITATORE PNEUMATICO AD IMPULSI

Con incudine di 150 mm serie professionale. In materiale composito, impugnatura e testa in gomma antiurto. Leva di azionamento, cambio del senso di rotazione e regolazione della velocità azionabili con una mano. Alta potenza e grande affidabilità.



Velocità	5300 rpm
Coppia max	1900 Nm 1400 lb-ft
Consumo aria stimato	224 l/min 8.1 SCFM
Pressione di esercizio	6 bar 90 psi
Attacco aria	3/8"
Peso netto	4 kg

AP06

€ 261,00

AVVITATORE PNEUMATICO AD IMPULSI

Serie professionale. In materiale composito, impugnatura e testa in gomma antiurto. Leva di azionamento, cambio del senso di rotazione e regolazione della velocità azionabili con una mano. Alta potenza e grande affidabilità.



Velocità	9000 rpm
Coppia max	312 Nm 230 lb-ft
Consumo aria stimato	113 l/min 4 SCFM
Pressione di esercizio	6 bar 90 psi
Attacco aria	1/4"
Peso netto	1,1 kg



0571 € 178,00

AVVITATORE AD IMPULSI



Velocità	7000 rpm
Coppia max	610 Nm
Consumo aria stimato	5 SCFM (150 l/min)
Pressione di esercizio	6 bar / 90 psi
Attacco aria	1/4"
Peso netto	2,6 kg

0576 € 188,00

AVVITATORE AD IMPULSI



Velocità	7000 rpm
Coppia max	435 Nm
Consumo aria stimato	5 SCFM (150 l/min)
Pressione di esercizio	6 bar / 90 psi
Attacco aria	1/4"
Peso netto	2,5 kg

0786 € 315,00

AVVITATORE AD IMPULSI



Velocità	4200 rpm
Coppia max	950 Nm
Consumo aria stimato	8 SCFM (240 l/min)
Pressione di esercizio	6 bar / 90 psi
Attacco aria	1/4"
Peso netto	4,8 kg

0044 € 104,00

SET AVVITATORE AD IMPULSI

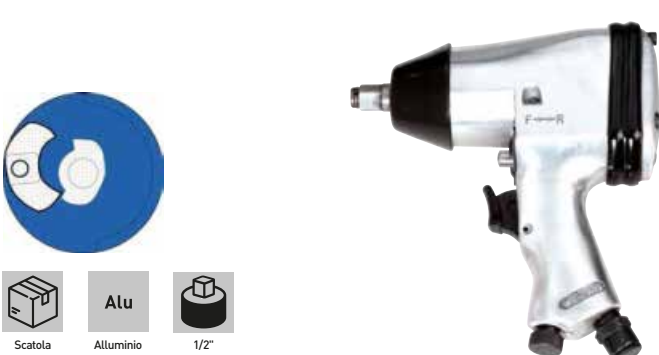
Con 10 bussole, una prolunga per bussole, ugello da 1/4".



Velocità	7000 rpm	Pressione di esercizio	6 bar/90 psi
Coppia max	320 Nm	Livello pressione acustica	84.4 ± 2.94 dB(A)
Bussole	9-10-11-13-14-17-19-22-24-27 mm	Livello vibrazione trasmessa mano braccio	8.53 ± 2.05 m/s ²
Prolunga	125 mm	Attacco aria	1/4"
Consumo aria stimato	5 SCFM (150 l/min)	Peso netto	4 kg

0045 € 62,40

AVVITATORE AD IMPULSI



Velocità	7000 rpm
Coppia max	320 Nm
Consumo aria stimato	5 SCFM (150 l/min)
Pressione di esercizio	6 bar / 90 psi
Attacco aria	1/4"
Peso netto	2,3 kg

0052 € 147,00

AVVITATORE AD IMPULSI



Velocità	4800 rpm
Coppia max	680 Nm
Consumo aria stimato	6 SCFM (180 l/min)
Pressione di esercizio	6 bar / 90 psi
Attacco aria	1/4"
Peso netto	4,7 kg

0413 € 33,80

MINI SMERIGLIATRICE PNEUMATICA ASSIALE

Con pinze da 3 mm e 6 mm. Scarico aria posteriore girevole. Corpo in materiale composito.



Scatola

Pinze	ø 3 mm - ø 6 mm
Velocità	25000 rpm
Consumo aria stimato	4 SCFM (113 l/min)
Pressione di esercizio	6 bar / 90 psi
Attacco aria	1/4"
Peso netto	0,4 kg

0416 € 60,10

SMERIGLIATRICE PNEUMATICA A 90°

Con pinze da 3 mm e 6 mm. Scarico aria posteriore girevole. Corpo in materiale composito.



Scatola

Pinze	ø 3 mm - ø 6 mm
Velocità	20000 rpm
Consumo aria stimato	4 SCFM (113 l/min)
Pressione di esercizio	6 bar / 90 psi
Attacco aria	1/4"
Peso netto	0,5 kg

0418 € 58,90

TRAPANO AD ARIA REVERSIBILE

Con mandrino da 10 mm a cremagliera. Scarico aria posteriore girevole. Corpo in materiale composito.



Scatola

Mandrino	ø 10 mm
Velocità	1800 rpm
Consumo aria stimato	4 SCFM (113 l/min)
Pressione di esercizio	6 bar / 90 psi
Attacco aria	1/4"
Peso netto	0,9 kg

0414 € 38,60

SMERIGLIATRICE PNEUMATICA ASSIALE

Con pinze da 3 mm e 6 mm, scarico aria posteriore girevole, corpo in materiale composito.



Scatola

Pinze	ø 3 mm - ø 6 mm
Velocità	22000 rpm
Consumo aria stimato	7 SCFM (198 l/min)
Pressione di esercizio	6 bar / 90 psi
Attacco aria	1/4"
Peso netto	0,6 kg

0417 € 66,40

SMERIGLIATRICE PNEUMATICA ASSIALE LUNGA

Con pinze da 3 e 6 mm, scarico aria posteriore girevole, corpo in materiale composito.



Scatola

Pinze	ø 3 mm - ø 6 mm
Lunghezza	295 mm
Velocità	20000 rpm
Consumo aria stimato	4 SCFM (113 l/min)
Pressione di esercizio	6 bar / 90 psi
Attacco aria	1/4"
Peso netto	0,6 kg

0419 € 99,40

LEVIGATRICE PNEUMATICA ROTORBITALE DA 150 MM CON ASPIRAZIONE

Regolazione della velocità, supporto disco a strappo, scarico aria posteriore girevole, corpo leggero in alluminio con impugnatura soffice ed ergonomica.



Scatola

Diametro disco	150 mm - 6"
Orbita	5 mm, 3/16"
Velocità	10500 rpm MAX.
Consumo aria stimato	3 SCFM (85 l/min)
Pressione di esercizio	6 bar / 90 psi
Attacco aria	1/4"
Lunghezza	200 mm
Peso netto	1 kg

0421 € 108,00
LEVIGATRICE PNEUMATICA ROTORBITALE DA 150 MM CON ASPIRAZIONE INTEGRATA

Regolazione della velocità, supporto disco a strappo, scarico aria posteriore girevole, corpo leggero in alluminio con impugnatura soffice ed ergonomica, tubo aspirazione e sacchetto raccogli polvere.



Scatola

Diametro disco	150 mm - 6"
Orbita	5 mm, 3/16"
Velocità	10500 rpm
Consumo aria stimato	3 SCFM (85 l/min)
Pressione di esercizio	6 bar / 90 psi
Attacco aria	1/4"
Lunghezza	200 mm
Peso netto	1 kg

0460 € 117,00
LEVIGATRICE PNEUMATICA ROTORBITALE DA 150 MM CON ASPIRAZIONE INTEGRATA

Regolazione della velocità, scarico aria posteriore girevole, corpo in alluminio ed impugnatura soffice ed ergonomica. Tubo aspirazione e sacchetto raccogli polvere.



Scatola

Diametro disco	150 mm - 6"
Orbita	2,5 mm - 3 / 32"
Velocità max di utilizzo	10500 rpm
Consumo aria stimato	3 SCFM (85 l/min)
Pressione di esercizio	6 bar / 90 psi
Attacco aria	1/4"
Lunghezza	200 mm
Peso netto	1 kg

0047 € 79,30
GIRAVITE PNEUMATICO REVERSIBILE


Scatola



1/4"

Velocità	9000 rpm
Vite	4-5 mm
Coppia max	2,3 - 6,8 Nm
Lunghezza	180 mm
Consumo aria stimato	5 SCFM (150 l/min.)
Pressione di esercizio	6 bar / 90 psi
Attacco aria	1/4"
Peso netto	0,8 kg

0458 € 99,40
LEVIGATRICE PNEUMATICA ROTORBITALE DA 150 MM CON ASPIRAZIONE

Regolazione della velocità, orbita 2,5 mm, supporto disco a strappo, scarico aria posteriore girevole, corpo leggero in alluminio impugnatura soffice ed ergonomica.

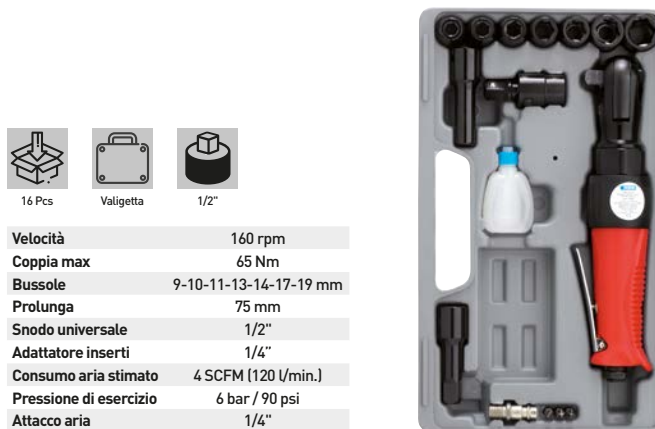


Scatola

Diametro disco	150 mm - 6"
Orbita	2,38 mm - 3 / 32"
Velocità max di utilizzo	10500 rpm
Consumo aria stimato	3 SCFM (85 l/min)
Pressione di esercizio	6 bar / 90 psi
Attacco aria	1/4"
Lunghezza	200 mm
Peso netto	1 kg

0046 € 98,20
AVVITORE A CRICCHETTO CON BUSSOLE

Con 7 bussole, una prolunga fissa da 75 mm per bussole, una prolunga da 75 mm con snodo per bussole, ugello da 1/4", tre punte cacciavite e una prolunga da 75 mm fissa per punte da cacciavite.



16 Pcs



Valigetta



1/2"

Velocità	160 rpm
Coppia max	65 Nm
Bussole	9-10-11-13-14-17-19 mm
Prolunga	75 mm
Snodo universale	1/2"
Adattatore inserti	1/4"
Consumo aria stimato	4 SCFM (120 l/min.)
Pressione di esercizio	6 bar / 90 psi
Attacco aria	1/4"
Peso netto	2,6 kg

0339 € 81,00
TRAPANO AD ARIA REVERSIBILE


Scatola

Mandrino	Ø 10 mm
Velocità	1800 rpm
Consumo aria stimato	5 SCFM (150 l/min.)
Pressione di esercizio	6 bar / 90 psi
Attacco aria	1/4"
Peso netto	1,1 kg

0574 € 108,00

TRAPANO AD ARIA REVERSIBILE



Scatola

Mandrino	Ø 10 mm
Velocità	1800 rpm
Consumo aria stimato	5 SCFM (150 l/min)
Pressione di esercizio	6 bar / 90 psi
Attacco aria	1/4"
Peso netto	1 kg

0050 € 47,50

SET SMERIGLIATRICE PNEUMATICA ASSIALE CON MOLLETTINE



13 Pcs



Valigetta

Pinze	Ø 3 mm - Ø 6 mm	Pressione di esercizio	6 bar / 90 psi
Molettine	10 Pz / Pcs	Attacco aria	1/4"
Velocità	22000 rpm	Peso netto	1,2 kg
Consumo aria stimato	4 SCFM (120 l/min.)		

0570 € 109,00

SET SMERIGLIATRICE PNEUMATICA ASSIALE CON MOLLETTINE

Con 10 molettine, 2 pinze, 1 ugello per l'attacco tubo di alimentazione.



14 Pcs



Valigetta

Pinze	Ø 3 mm - Ø 6 mm
Molettine	10 Pz
Velocità	21000 rpm
Potenza	0,45 hp
Consumo aria stimato	5 SCFM (150 l/min.)
Pressione di esercizio	6 bar / 90 psi
Livello pressione acustica emesso nell'ambiente	77,9 ± 3,0 dB(A)
Attacco aria	1/4"
Peso netto	1 kg

0313 € 111,00

SMERIGLIATRICE PNEUMATICA ANGOLARE



Scatola

Disco	Ø 125 mm
Velocità	10000 rpm
Consumo aria stimato	5 SCFM (150 l/min)
Pressione di esercizio	6 bar / 90 psi
Attacco aria	1/4"
Peso netto	2 kg

0051 € 32,40

SMERIGLIATRICE PNEUMATICA ASSIALE



Scatola

Pinze	Ø 3 mm - Ø 6 mm
Velocità	22000 rpm
Consumo aria stimato	4 SCFM (120 l/min.)
Pressione di esercizio	6 bar / 90 psi
Attacco aria	1/4"
Peso netto	0,8 kg

0115 € 60,70

SMERIGLIATRICE PNEUMATICA ASSIALE



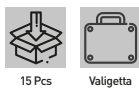
Scatola

Pinze	Ø 3 mm - Ø 6 mm
Velocità	20000 rpm
Lunghezza	295 mm
Consumo aria stimato	4 SCFM (120 l/min.)
Pressione di esercizio	6 bar / 90 psi
Attacco aria	1/4"
Peso netto	0,7 kg

0641 € 69,50

MICROSMERIGLIATRICE FLESSIBILE PNEUMATICA

Per smerigliature, molatura e smussature.



Capacità pinza	3 mm
Velocità	56000 rpm
Consumo aria stimato	2 SCFM (60 l/min.)
Pressione di esercizio	6 bar / 90 psi
Attacco aria	1/4"
Peso netto	0,7 kg

0644 € 44,90

TRONCATRICE PNEUMATICA



Disco	Ø 75 x 1,5 x Ø 10 mm	Pressione di esercizio	6 bar / 90 psi
Velocità	15000 rpm	Attacco aria	1/4"
Consumo aria stimato	5 SCFM (150 l/min.)	Peso netto	0,7 kg

0049 € 9,70

OLIATORE

Per utensili pneumatici.



W021PG € 19,90

PISTOLA GONFIAGGIO



Pressione massima	12 bar (170 psi)
Pressione di esercizio	2 - 4 bar (30 - 60 psi)
Precisione	±1%
Lunghezza tubo in gomma	440 mm
Attacco aria	1/4"

0784 € 81,50

LEVIGATRICE PNEUMATICA

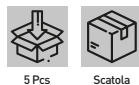
Con nastri di ricambio. Corpo in metallo leggero.



Velocità	16000 rpm	Nastro	10 x 330 mm
Consumo aria stimato	6 SCFM (180 l/min.)	Attacco aria	1/4"
Pressione di esercizio	6 bar / 90 psi	Peso netto	0,9 kg

0059 € 38,00

MARTELLINO PESANTE CON 4 SCALPELLI ESAGONALI



Velocità	BPM 3500	Pressione di esercizio	6 bar / 90 psi
Alesaggio-corsa	19 x 66 mm / 3/4" x 2 5/8"	Attacco aria	1/4"
Consumo aria stimato	4,5 SCFM (135 l/min)	Peso netto	1,5 kg

W021PA € 7,80

PISTOLA PER SOFFIAGGIO



Ugello	2.0 mm
Pressione di esercizio	2 - 6 bar
Attacco aria	1/4"

W021PN € 16,40

PISTOLA PER LAVAGGIO

Con corpo in alluminio e serbatoio in acciaio.



Capacità	900 ml
Ugello	4.5 mm
Pressione di esercizio	3 - 4 bar
Attacco aria	1/4"

**0607****€ 7,10****PISTOLA PER SOFFIAGGIO****Alu**

Blister

Alluminio

Ugello	2.0 mm
Pressione di esercizio	4-6 bar
Attacco aria	1/4"

0608**€ 20,10****PISTOLA GONFIAGGIO**

Blister

Manometro	ø 63 mm
Letture	0÷12 bar 0÷174 psi
Lunghezza tubo in gomma	420 mm
Attacco aria	Rapido tipo tedesco

0609**€ 49,20****PISTOLA GONFIAGGIO**

Blister

Manometro	ø 70 mm
Letture	0÷12 bar 0÷174 psi
Lunghezza tubo in gomma	1000 mm
Attacco aria	1/4"

0725L**€ 10,00****PISTOLA LUNGA PER SOFFIAGGIO**

Blister

Lunghezza tubo	275 mm
Attacco aria	1/4"

0125**€ 41,00****PISTOLA GONFIAGGIO DIGITALE**

Con retroilluminazione e cambio unità di misura. Dotato di smonta valvola.



Blister

Pressione massima	8 bar (110 psi)
Pressione di esercizio	2 - 4 bar (30 - 60 psi)
Risoluzione	0,05 bar 0,7 psi
Batterie non incluse	2 x 1.5V AAA
Attacco aria	1/4"

0610**€ 16,50****PISTOLA PER LAVAGGIO**

Scatola

Capacità	1000 ml
Attacco aria	1/4"

0725**€ 7,40****PISTOLA PER SOFFIAGGIO**

Blister

Lunghezza tubo	100 mm
Attacco aria	1/4"

0412**€ 11,90****PISTOLA PER SOFFIAGGIO**

Di alta qualità con beccuccio in acciaio cromato da 100 mm. Corpo in plastica POM (Poliossimetilene). Valvola in ottone.



Blister

Lunghezza tubo	100 mm
Attacco aria	1/4"

TH601A
€ 166,00
AEROGRAFO CON SERBATOIO A GRAVITÀ

Aerografo HVLP con serbatoio da 600ml, serbatoio in nylon, costruito con macchine a controllo numerico, senza O-ring, ugello e spillo in acciaio inox, nebulizzatore in ottone, ghiera registri in alluminio. 1/4" HVLP = alto volume, bassa pressione.



Scatola

INOX


Cromata



Capacità	600 ml
Diametro ugello	1,3 mm
Portata del liquido	130 ml/min
Pressione di esercizio	2 bar (29 PSI)
Distanza di lavoro	200 mm
Ventaglio	280 - 300 mm
Attacco aria	1/4"
Peso netto	0,5 kg

TH602A
€ 135,00
AEROGRAFO CON SERBATOIO A GRAVITÀ

Aerografo HVLP con serbatoio da 100ml, serbatoio in nylon, costruito con macchine a controllo numerico, senza O-ring, ugello e spillo in acciaio inox, nebulizzatore in ottone, ghiera e registri in alluminio, raccordo maschio da 1/4" HVLP = alto volume, bassa pressione.



Scatola

INOX


Cromata



Capacità	100 ml
Diametro ugello	1,0 mm
Portata del liquido	50 ml/min
Pressione di esercizio	1,5 bar (20 PSI)
Distanza di lavoro	150 mm
Ventaglio	160 mm
Attacco aria	1/4"
Peso netto	0,3 kg

TH901A
€ 166,00
AEROGRAFO CON SERBATOIO A GRAVITÀ

Aerografo LVMP con serbatoio da 600ml, serbatoio in nylon, costruito con macchine a controllo numerico, senza O-ring, ugello e spillo in acciaio inox, nebulizzatore in ottone, ghiera registri in alluminio. LVMP = basso volume, media pressione.



Scatola

INOX


Cromata



Capacità	600 ml
Diametro ugello	1,3 mm
Portata del liquido	140 ml/min
Pressione di esercizio	2 ÷ 2,2 bar (29 ÷ 32 PSI)
Distanza di lavoro	200 mm
Ventaglio	270 - 300 mm
Attacco aria	1/4"
Peso netto	0,5 kg

A601DS
€ 111,00
AEROGRAFO CON SERBATOIO A CHIUSURA AUTOCLAVE

Aerografo HVLP, da 1000ml, serbatoio in alluminio, costruito con macchine a controllo numerico, senza O-ring, ugello e spillo in acciaio inox, nebulizzatore in ottone, ghiera e registri in alluminio. HVLP = alto volume, bassa pressione.



Scatola

INOX


Cromata



Ugello	Ø 1,4 mm
Capacità	1000 cc
Pressione di esercizio	2,5 - 3 bar
Attacco aria	1/4"
Peso netto	1,1 kg

A601A
€ 107,00
AEROGRAFO CON SERBATOIO A GRAVITÀ

Aerografo HVLP con serbatoio da 600ml, serbatoio in nylon, costruito con macchine a controllo numerico, senza O-ring, ugello e spillo in acciaio inox, nebulizzatore in ottone, ghiera e registri in alluminio. HVLP = alto volume, bassa pressione.



Scatola

INOX


Cromata



Ugello	Ø 1,4 mm
Capacità	600 cc
Pressione di esercizio	2,5 - 3,5 bar
Attacco aria	1/4"
Peso netto	1 kg

A602A
€ 68,90
AEROGRAFO CON SERBATOIO A GRAVITÀ

Aerografo HVLP con serbatoio da 100ml, serbatoio in nylon, costruito con macchine a controllo numerico, senza O-ring, ugello e spillo in acciaio inox, nebulizzatore in ottone, ghiera e registri in alluminio. HVLP = alto volume, bassa pressione.



Scatola

INOX


Cromata



Ugello	Ø 1,0 mm
Capacità	100 cc
Pressione di esercizio	2 - 2,5 bar
Attacco aria	1/4"
Peso netto	0,5 kg

A901A € 105,00

AEROGRAFO CON SERBATOIO A GRAVITÀ

Aerografo LVMP con serbatoio da 600ml, serbatoio in nylon, costruito con macchine a controllo numerico, senza O-ring, ugello e spillo in acciaio inox, nebulizzatore in ottone, ghiere in alluminio. LVMP = basso volume, media pressione.



Scatola

INOX



Cromata

Capacità	600 ml
Diametro ugello	1,4 mm
Portata del liquido	200-380 ml/min
Pressione massima	2-3 bar (30-43 PSI)
Attacco aria	1/4"
Peso netto	0,6 kg



A902A € 70,20

AEROGRAFO CON SERBATOIO A GRAVITÀ

Aerografo LVMP con serbatoio da 100ml, serbatoio in nylon, costruito con macchine a controllo numerico, senza O-ring, ugello e spillo in acciaio inox, nebulizzatore in ottone, ghiere in alluminio. LVMP = basso volume, media pressione.



Scatola

INOX



Cromata

Capacità	100 ml
Diametro ugello	1 mm
Portata del liquido	45 - 65 ml/min
Pressione massima	1.5 - 2.5 bar (22 - 36 PSI)
Attacco aria	1/4"
Peso netto	0,3 kg



A162DS € 42,00

AEROGRAFO CON SERBATOIO A CHIUSURA AUTOCLAVE

Copertura in alluminio.



Scatola

Alu

Alluminio

Ugello	Ø 1,8 mm
Capacità	1000 cc
Pressione di esercizio	4-8 bar
Consumo aria	100-200 l/min
Attacco aria	1/4"
Peso netto	0,9 kg



A162C € 29,90

AEROGRAFO CON SERBATOIO A CHIUSURA RAPIDA

Copertura in alluminio



Scatola

Alu

Alluminio

Ugello	Ø 1,8 mm
Capacità	1000 cc
Pressione di esercizio	4-8 bar
Consumo aria	100-200 l/min
Attacco aria	1/4"
Peso netto	0,8 kg



A162A € 25,20

AEROGRAFO CON SERBATOIO A GRAVITÀ



Scatola

Ugello	Ø 1,8 mm
Capacità	500 cc
Pressione di esercizio	4-8 bar
Consumo aria	100-200 l/min
Peso netto	0,5 kg



0048 € 19,10

MINI AEROGRAFO

Dotato di raccordo per bomboletta aria compressa e raccordo da 1/4" per compressore.



7 Pcs



Scatola

TH250
€ 16,90
REGOLATORE DI PRESSIONE

Con manometro per utensili ad aria.



Blister

Manometro	ø 40 mm
Lettura	0÷11 bar 0÷160 psi

TH500
€ 29,50
REGOLATORE DI PRESSIONE

Con manometro per utensili ad aria.



Blister

Manometro	ø 30 mm
Lettura	0÷10 bar 0÷145 psi

0777/2
€ 42,40
RIDUTTORE CON MANOMETRO E SEPARATORE


Scatola

Attacco	1/4" - 3/8" - 1/2"
Lettura	0÷10 bar 0÷140 psi

0777/3
€ 75,20
RIDUTTORE CON MANOMETRO, SEPARATORE E OLIIATORE


Scatola

Attacco	1/4" - 3/8" - 1/2"
Lettura	0÷10 bar 0÷140 psi

0785-XM
SET 2 RUBINETTI MASCHIO UNIVERSALI

Art.	€	Attacco
0785/1M	€ 11,00	1/4"
0785/2M	€ 11,00	3/8"


0785-XF
SET 2 RUBINETTI FEMMINA UNIVERSALI

Art.	€	Attacco
0785/1F	€ 11,00	1/4"
0785/2F	€ 11,00	3/8"


0783-XM
SET 2 INNESTI RAPIDI MASCHIO TIPO TEDESCO

Art.	€	Attacco
0783/1M	€ 3,12	1/4"
0783/2M	€ 3,12	3/8"


0783-XF
SET 2 INNESTI RAPIDI FEMMINA TIPO TEDESCO

Art.	€	Attacco
0783/1F	€ 2,87	1/4"
0783/2F	€ 2,87	3/8"


S075-
SPIRALE IN POLIURETANO CON RACCORDO GIREVOLE MASCHIO

Art.	€	Lunghezza	Diametro	Filetto
S075/08X5	€ 14,20	7,5 m	Ø 8 x 5 mm	1/4"
S075/10X6.5	€ 19,90	7,5 m	Ø 10 x 6,5 mm	1/4"
S100/08X5	€ 17,10	10 m	Ø 8 x 5 mm	1/4"
S100/10X6.5	€ 25,20	10 m	Ø 10 x 6,5 mm	1/4"
S100/12X8	€ 27,90	10 m	Ø 12 x 8 mm	1/4"



**A481/10****€ 80,50****AVVOLGITUBO AUTO RIENTRANTE PER ARIA**

In polipropilene, con tubo in poliuretano rinforzato, carrello per distribuire uniformemente il tubo all'interno dell'avvolgitubo, sfera di arresto regolabile senza attrezzi e staffa di montaggio girevole a 180°.



Scatola

PP

Poliprop.



Pressione massima	17 bar / 250 psi
Lunghezza tubo	10 + 1 m
Raccordi maschio	1/4" BSPT
Diametro tubo	ø 12 x 8 mm
Temperatura di esercizio	0 ÷ 45° C
Peso netto	2,9 kg

A481/15**€ 124,00****AVVOLGITUBO AUTO RIENTRANTE PER ARIA**

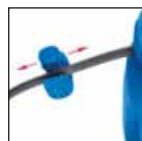
In polipropilene, con tubo in poliuretano rinforzato, carrello per distribuire uniformemente il tubo all'interno dell'avvolgitubo, sfera di arresto regolabile senza attrezzi e staffa di montaggio girevole a 180°.



Scatola

PP

Poliprop.



Pressione massima	16 bar / 250 psi
Lunghezza tubo	15 + 1 m
Raccordi maschio	1/4" BSPT
Diametro tubo	ø 12 x 8 mm
Temperatura di esercizio	0 ÷ 45° C
Peso netto	4,4 kg

A481/15H**€ 147,00****AVVOLGITUBO AUTO RIENTRANTE PER ARIA**

In polipropilene, con tubo in poliuretano rinforzato, carrello per distribuire uniformemente il tubo all'interno dell'avvolgitubo, sfera di arresto regolabile senza attrezzi e staffa di montaggio girevole a 180°.



Scatola

PP

Poliprop.



Pressione massima	17 bar / 246 psi
Lunghezza tubo	15 + 1 m
Raccordi maschio	3/8" BSPT
Diametro tubo	ø 13,5 x 9,5 mm
Temperatura di esercizio	0 ÷ 45° C
Peso netto	4,5 kg

A481/30H**€ 219,00****AVVOLGITUBO AUTO RIENTRANTE PER ARIA**

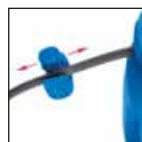
In polipropilene, con tubo in poliuretano rinforzato, carrello per distribuire uniformemente il tubo all'interno dell'avvolgitubo, sfera di arresto regolabile senza attrezzi, sistema di ritorno a bassa velocità e staffa di montaggio girevole a 180°.



Scatola

PP

Poliprop.



Pressione massima	17 bar / 260 psi
Lunghezza tubo	30 + 2 m
Raccordi maschio	3/8" BSPT
Diametro tubo	ø 13,5 x 9,5 mm
Temperatura di esercizio	0 ÷ 45° C
Peso netto	9 kg

0378/1510**€ 182,00****AVVOLGITUBO AUTO RIENTRANTE PER ARIA**

Tubo in poliuretano rinforzato e carrello per distribuire uniformemente il tubo all'interno dell'avvolgitubo.



Scatola

PP

Poliprop.



Pressione massima	18 bar / 260 psi
Lunghezza tubo	15 + 1 m
Raccordi maschio	3/8" BSPT
Diametro tubo	ø 13,5 x 9,5 mm
Temperatura di esercizio	0 ÷ 45° C
Peso netto	5 kg

0481/15**€ 139,00****AVVOLGITUBO AUTO RIENTRANTE PER ARIA**

Con tubo in poliuretano rinforzato, rubinetto femmina tipo tedesco, innesto rapido femmina tipo tedesco e carrello per distribuire uniformemente il tubo all'interno dell'avvolgitubo.



Scatola

ABS

Pressione massima	16 bar / 250 psi
Lunghezza tubo	15 + 1 m
Raccordi maschio	1/4" BSPT
Diametro tubo	ø 12 x 8 mm
Temperatura di esercizio	0 ÷ 45° C
Peso netto	4,5 kg

0793
€ 22,20
PIROGRAFO COMPLETO DI N°6 PUNTALINI


7 Pcs

Blister

Potenza 230 V 50 Hz 30 W

0031
€ 36,10
STAZIONE DI SALDATURA A TEMPERATURA CONTROLLATA

Temperatura regolabile 150°C - 420°C, punta di ferro con foro ø 6 mm.



Scatola



Fusione dello stagno comune	215°
Temperatura di esercizio	215 ÷ 300°C
Temperatura massima	450°C
Alimentazione	230 V, 50 Hz, 37 W

0027/40W
€ 15,80
SALDATORE STILO


Blister

Alimentazione	230 V 50 Hz 40 W
Temperatura di esercizio	450°C ± 10%

0037
€ 21,50
SET PER SALDATURA A STAGNO


Blister

Potenza 230V 50Hz 30W

0033A
€ 123,00
STAZIONE DI SALDATURA A TEMPERATURA CONTROLLATA

Temperatura regolabile 150°C-420°C, punta di ferro con foro ø 6 mm.



Scatola



Fusione dello stagno comune	215°
Temperatura di esercizio	215 ÷ 300°C
Temperatura massima	420°C
Alimentazione stazione	230 V 50 Hz
Alimentazione saldatore	24 V 48 W

0027/30W
€ 13,90
SALDATORE STILO


Blister

Alimentazione	230 V 50 Hz 30 W
Temperatura di esercizio	450°C ± 10%

0033A/TIP
€ 19,80
SERIE PUNTE PER SALDATORE A STAGNO


4 Pcs



Appendibile

0027/40W/TIP
€ 19,80
SERIE PUNTE PER SALDATORE A STAGNO


4 Pcs



Appendibile

0037/TIP
€ 17,60
SERIE PUNTE PER SALDATORE A STAGNO

Serie punte con foro ø 6 mm.



5 Pcs



Appendibile

**0864****€ 49,40****MINI SALDATORE A GAS**

Testa a saldare e a brasare con protezione e accensione.



Blister

Dimensioni

165 x 23 mm

**0026****€ 22,00****SALDATORE ISTANTANEO**

Con punta di ricambio e stagno.



Blister

Potenza

230 V 50 Hz 100 W

**0443****€ 61,80****SALDATORE A PISTOLA MULTIFUNZIONE**

Con regolazione della temperatura, funzione: coltello a caldo, saldatore e pirografo.



Valigetta

Alimentazione

230V 50Hz 200W

Temperatura

70 °C ÷ 500 °C

**0024****€ 33,00****SVERNICIATORE**

Scatola

Temperatura

300 °C - 500 °C

Flusso d'aria

280 l/min - 480 l/min

Potenza

230 V 50Hz 1,5 kW

**0694****€ 48,90****SET SVERNICIATORE**

A 2 temperature, con spatola, raschietti e diffusori.



10 Pcs



Valigetta

Temperatura

[2] 300 °C - 600 °C

Flusso d'aria

500 l/min - 650 l/min

Potenza

230 V 50 Hz 1 - 2 kW

**0444****€ 92,20****SET SVERNICIATORE DIGITALE**

Con regolazione elettronica della temperatura, indicazione della temperatura mediante schermo lcd, 2 livelli di flusso aria, ideale per scaldare, piegare, curvare, sverniciare.



6 Pcs



Scatola

ABS

Alimentazione

230 V, 50 Hz, 2000 W

Temperatura

I 50°C - II 70°C ÷ 600°C - III 70°C ÷ 600°C

Flusso d'aria

I 300L/min - II 300L/min - III 500L/min

**0865****€ 69,70****ACCENDI BARBECUE ELETTRICO**

Accende la carbonella nella griglia o nel camino senza bisogno di prodotti chimici o fiammiferi. Calore generato 600°C, 30 - 60 secondi per accendere.



Scatola

Alimentazione

230 V, 50 Hz, 2000 W

Temperatura

600° C

**0441****€ 76,70****COLTELLO A CALDO TAGLIA POLISTIROLO CON TEMPERATURA REGOLABILE**

Per polistirolo, plastica, gomma piuma, spugna, profondità di taglio regolabile, supporto in metallo.



Scatola

Alimentazione

230 V, 50 Hz, 220 W

Temperatura

120 - 220 - 330 - 400 - 450 °C

Capacità di taglio con regolazione

20 ÷ 90 mm

Taglio massimo

150 mm



0321 € 52,20

COLTELLO A CALDO TAGLIA POLISTIROLO CON TEMPERATURA REGOLABILE

Per polistirolo, plastica, gomma piuma, spugna, profondità di taglio regolabile.



Scatola

Alimentazione	230 V, 50 Hz, 130 W
Temperatura	Max 450 °C
Capacità di taglio con regolazione	14 ÷ 97 mm
Taglio massimo	120 mm

0706 € 40,10

PISTOLA TERMOCOLLANTE AUTOMATICA



Valigetta

Alimentazione	230 V 40W 300 °C
Colla in stick	Ø 12 mm

0431 € 19,80

PISTOLA TERMOCOLLANTE AUTOMATICA

Con avanzamento automatico, segnale collegamento rete elettrico a Led.



Blister

Alimentazione	230 V, 35 W, 200 °C
Colla in stick	Ø 12 mm
Flusso colla	16 ÷ 20 g/min

0333 € 122,00

COLTELLO A CALDO TAGLIA POLISTIROLO CON TEMPERATURA REGOLABILE

Per polistirolo, plastica, gomma piuma, spugna, profondità di taglio regolabile, supporto lama in metallo.



Valigetta

Alimentazione	230 V, 50 Hz, 150 W
Temperatura	Max 500 °C
Taglio massimo	150 mm

0333/150 € 19,80

LAMA DI RICAMBIO



0034 € 5,60

CANDELETTE DI COLLA PER PISTOLA TERMOCOLLANTE



10 Pcs



Blister

Dimensioni	Ø 12 x 200 mm Tot. 200 gr
------------	---------------------------

0071 € 5,90

CANDELETTE DI COLLA PER PISTOLA TERMOCOLLANTE



10 Pcs



Blister

Dimensioni	Ø 12 x 200 mm 200 gr mm
------------	-------------------------

**0156-****OLIATORE IN METALLO CON CANNA FLESSIBILE**

Art.	€	Capacità
0156/200	€ 6,60	200 cc
0156/500	€ 8,20	500 cc

0164/250**€ 8,60****OLIATORE CON CANNA VERTICALE FLESSIBILE**

Plastic

Capacità	250 cc
----------	--------

0171-**BROCCA GRADUATA**

Con beccuccio flessibile, coperchio avvitabile e tappo di chiusura anti-sgocciolamento.



Plastic

Art.	€	Capacità
0171/2	€ 12,40	2 l
0171/3	€ 12,20	3 l
0171/5	€ 16,70	5 l

0172/150**€ 9,40****IMBUTO IN PLASTICA**

Chiusura a vite, beccuccio flessibile, coperchi per le estremità antigocciolamento e maniglia superiore per l'apprensione.



Plastic

Diametro	Ø150 mm
Altezza	435 mm

0158/500**€ 10,00****OLIATORE CON CANNA FLESSIBILE**

Plastic



made in Italy

Capacità	500 ml
----------	--------

0473-**BACINELLA PER CAMBIO OLIO**

Con beccuccio e maniglie, costruita in polietilene ad alta densità, resistente agli urti.



Art.	€	Capacità	Dimensioni
0473/10	€ 21,50	10 l	Ø400 x 120h mm
0473/15	€ 23,50	15 l	Ø500 x 130h mm

0183/750**€ 3,95****RABBOCCATORE**

Plastic



made in Italy

Capacità	750 ml
----------	--------

0677/500 € 19,80
INGRASSATORE MANUALE A LEVA 500CC

 Composto da serbatoio e pompa in metallo, testina regolabile e tubo flessibile in PVC di 300 mm, per utilizzo con grasso sfuso o cartucce di grasso di diametro \varnothing 53 mm.


Scatola

Capacità	500 cc
Dimensioni tubo flessibile	\varnothing 8 x 300 mm

0677 € 45,00
INGRASSATORE MANUALE

 Composto da serbatoio e pompa in metallo, testina regolabile e tubo flessibile in PVC di 450 mm, per utilizzo cartucce di grasso di \varnothing 55 mm o grasso sfuso (adattatore fornito montato).


Scatola

Capacità	1000 cc
Dimensioni tubo flessibile	\varnothing 9 x 450 mm

0677/1A € 307,00
INGRASSATORE PNEUMATICO

 Utilizzo con cartuccia \varnothing 55 mm o grasso sfuso - con 2 cartucce di grasso, tubo rinforzato di 400 mm e testina regolabile a 4 griffe.


Scatola

Capacità	800 cc
Dimensioni	\varnothing 60 x 500 mm
Pressione di esercizio	4 - 6 bar
Pressione massima	10 bar

0677/500CG € 10,20
CARTUCCIA DI GRASSO

A base di sapone di litio, punto di goccia > 185°C, resistente agli alti carichi



Scatola

Capacità	500cc
Dimensioni	\varnothing 53 mm

0677/CG € 11,60
CARTUCCIA DI GRASSO

A base di sapone di litio, punto di goccia > 185°C, resistente agli alti carichi



Scatola

Capacità	650 cc
Dimensioni	\varnothing 55 mm

0677/SO € 31,40
SIRINGA IN PLASTICA PER OLIO


Scatola

Plastic

Capacità	500 g
Dimensioni	\varnothing 50 x 500 mm

**G030-****LUBROREFRIGERANTE EMULSIONABILE**

Di elevata qualità, miscelabile con acqua in queste percentuali: rettifica: 2,5-3,5%, tornitura e fresatura: 3,00-4,00%, foratura profonda: 4,00-7,00%, filettatura, maschiatura e stampaggio leggero: 7-15%.



Art.	€	Quantità
G030/01	€ 13,70	1 l
G030/05	€ 55,50	5 l
G030/25	€ 263,00	25 l

S401/00

€ 8,60

SPRAY MULTIFUNZIONE

È un prodotto dalle molteplici funzioni: lubrifica, protegge, sblocca. È idrorepellente e anticorrosivo. Protegge dalle ossidazioni le parti sottoposte all'azione lavante dell'acqua, rispondendo così alle esigenze della nautica grazie all'elevato potere impermeabilizzante e idrorepellente di cui è dotato. Ideale per la manutenzione di qualsiasi parte meccanica.



Capacità 400 ml

S401/01

€ 7,20

ZINCO CHIARO

Zincante a freddo ad alto peso molecolare a base di resine di tipo sintetico. Solidifica chimicamente producendo un rivestimento metallico di elevata durezza. Protegge tutte le superfici metalliche dall'ossidazione. Forma uno strato uniforme e resistente che può essere verniciabile o lasciato come protezione finale. È ideale nei ritocchi, nella rifinitura e riparazione di parti galvanizzate.



Capacità 400 ml

S401/02

€ 6,50

GRASSO MULTIUSO

Spray composto da grassi saponificati di elevata qualità. Si tratta di un grasso ad ampio settore d'impiego, presenta una buona stabilità chimica, idrorepellenza e adesività. Protegge dall'acqua, è particolarmente stabile e resistente in ambienti salini, polverosi, alle soluzioni basiche ed acide, agli agenti atmosferici. Ideale per la lubrificazione di cuscinetti, bronzine, mozzi, snodi, perni, guide ed in generale nel settore degli autoveicoli, macchine agricole ed industriali.



Capacità 400 ml

S401/03

€ 5,80

SBLOCCANTE E SOLVENTE

Fluido sintetico penetrante ad alto potere solvente e sbloccante, libera rapidamente dadi, bulloni, giunti, filetti, cerniere ed ogni altra parte meccanica dalla ruggine e dalle ossidazioni. Rilascia inoltre un velo protettivo durevole, idrofugo e idrorepellente.



Capacità 400 ml

S401/04

€ 6,40

SILICONE LUBRIFICANTE

Soluzione a base di puro olio di silicone che possiede proprietà antiadesive distaccanti e lubrificanti sui più svariati materiali. Inoltre conferisce una buona idrorepellenza sui materiali trattati prevenendo l'accumulo di cariche elettrostatiche. È efficace come lucidante e protettivo sulle parti plastiche e protegge le guarnizioni da screpolature aumentandone la tenuta e la durata.



Capacità 400 ml

S401/05
€ 6,30
ANTIADESIVO PER SALDATURE

Prodotto a base di polimeri sintetici filmogeni che, grazie alle loro specifiche proprietà, impediscono il grippaggio delle gocce di saldatura a qualsiasi supporto. Inoltre il film impedisce la formazione di ossidi ed eventuali corrosioni da parte di agenti chimici. È idoneo per saldature autogene, elettriche ed a base di gas inerti. Il compost è privo di sostanze siliciche.



Capacità 400 ml


S401/06
€ 10,40
INOX SPRAY

È un rivestimento zincante, a base di resine alchidiche e siliciche che forma uno strato protettivo. Il prodotto è stato studiato per rimanere inalterato nel tempo e presenta una spiccata resistenza chimica alla corrosione, all'azione aggressiva degli agenti atmosferici ed inoltre una resistenza meccanica. Protettivo a rapida essiccazione.



Capacità 400 ml


S401/08
€ 11,00
LUBRIFICANTE SECCO AL PTFE (TEFLON)

È un lubrificante antiadesivo idrorepellente asciutto. Non trattiene la polvere, non macchia. La sua applicazione forma sulla parte trattata una pellicola di PTFE asciutta, flessibile, che aderisce tenacemente ai metalli, al legno, alla plastica, ecc.. Resiste ad una temperatura tra i -80°C e i +260°C. Protegge dalla corrosione. Ideale per catene di trasmissione, filettature, rulli, nastri, guide e utensili ad alto carico, ecc.



Capacità 400 ml


S401/09
€ 7,90
GRASSO AL RAME

È un prodotto composto da particelle ultra fini di rame lamellare e da speciali inibitori di corrosione. Possiede un'azione lubrificante e protettiva adatta a temperature elevate. La resistenza all'alta temperatura (1000°C), l'elevata adesività ed il potere anticorrosivo lo rendono idoneo per tutti i casi dove il calore o l'ambiente altamente corrosivo possono creare bloccaggi irreversibili: perni collettori di scarico, raccordi letati, valvole d'iniezione, rulli e catene trasportatori per forni, ecc.



Capacità 400 ml


S401/10
€ 7,40
OLIO DA TAGLIO

Si tratta di un nuovo prodotto studiato per applicazioni professionali specifiche nel settore della lavorazione e taglio dei metalli ad elevata durezza. L'olio utilizzato è costituito da basi minerali paraffiniche arricchite con speciali additivi EP antisaldanti. Ideale per operazioni gravose di maschiatura e filettatura di acciai particolarmente duri e legati. Adatto anche per il settore idraulico.



Capacità 400 ml


S401/11
€ 5,60
ARIA SPRAY

Elimina immediatamente la polvere depositata sulle superfici meno accessibili. È indicato per la pulizia di lenti, obiettivi, computer, orologeria e meccanica in genere.



Capacità 400 ml



**S401/12**

€ 6,10

DISSODIANTE PER CONTATTI ELETTRICI ED ELETTRONICI

Prodotto specifico per la pulizia a fondo di contatti elettrici, elettronici ed elettromagnetici. Rimuove istantaneamente l'umidità e le sostanze untuose presenti in superficie quali grasso, olio, morchie, cera e colla, lasciando la parte trattata pulita e sgrassata. Se utilizzato su superfici particolarmente delicate, potrebbe risultare aggressivo intaccando le stesse.



made in italy

Capacità 400 ml

**S401/13**

€ 6,80

OLIO DI VASELINA

Olio ad alto grado di purezza studiato appositamente per le applicazioni che necessitano di una manutenzione periodica di lubrificazione. Indicato per lubrificare meccanismi delicati. La sua speciale formula esercita inoltre un potere protettivo duraturo.



made in italy

Capacità 400 ml

**S401/07**

€ 6,00

PULITORE FRENI, CARBURATORI E CORPI FARFALLATI

Detergente speciale di ultima generazione particolarmente efficace per tutte le parti meccaniche che necessitano di essere sgrassate senza risciacquo come freni e frizioni. Adatto per pulire corpi farfallati e collettori di aspirazione realizzati con materiale plastico. Scioglie e rimuove rapidamente olio, grasso e ogni altro tipo di sporco. Elimina i depositi carboniosi ed oleosi dal corpo farfallato e dall'intero impianto di aspirazione. Riduce l'emissione di gas di scarico nocivi.



made in italy

Capacità 500 ml

**S401/14**

€ 7,10

ZINCO PURO

Zincante a freddo ad alto peso molecolare a base di resine di tipo sintetico. Solidifica chimicamente producendo un rivestimento metallico di elevata durezza. Protegge tutte le superfici metalliche dall'ossidazione. Forma uno strato uniforme e resistente che può essere verniciabile o lasciato come protezione finale. Resistente agli agenti atmosferici. È ideale nei ritocchi, nella rifinitura e riparazione di parti galvanizzate.



made in italy

Capacità 400 ml

**S401/15**

€ 7,40

LUBRIFICANTE ADESIVO PER CATENE

Lubrificante ad elevate prestazioni per la lubrificazione della catena. Prodotto testato per il settore agonistico delle competizioni di moto da corsa (strada e fuoristrada), garantisce la lubrificazione per periodi di utilizzo continuo estremamente lunghi e gravosi. Protegge da acqua e polveri. Riduce l'usura della catena, della corona, del pignone e delle parti meccaniche in movimento.



made in italy

Capacità 400 ml

**S401/16**

€ 7,20

GRASSO AL LITIO

Contiene ossidi di litio e titanio che lo rendono idoneo e specifico nel settore nautico. Il prodotto esercita una azione lubrificante durevole in presenza di ambienti salini ed aggressivi. Resistente all'ossidazione. Il prodotto protegge la superficie da agenti corrosivi ed è indicato per agire sia a temperature elevate (220°C) che rigide (-40°C). Ideale per la lubrificazione di perni, snodi, trasmissioni, leve, sospensioni, cerniere, ed organi meccanici esposti dei motori fuori bordo e delle imbarcazioni.



made in italy

Capacità 400 ml



0660-
TANICA IN MATERIALE PLASTICO

Con tubo flessibile, per il trasporto di liquidi infiammabili, con omologazione "un" in accordo con la direttiva europea.


Plastic

Art.	€	Capacità Litri	Dimensioni	Peso netto
0660/05	€ 12,40	5	260 x 120 x 250h mm	0,5 kg
0660/10	€ 17,90	10	330 x 160 x 300h mm	0,7 kg
0660/20	€ 23,50	20	400 x 200 x 360h mm	1 kg

0189-
TANICA IN METALLO

Per il trasporto di liquidi infiammabili, con omologazione "un" in accordo con la direttiva europea.



Art.	€	Capacità Litri	Peso netto
0189/05C	€ 46,40	5	1,5 kg
0189/10C	€ 47,10	10	2,5 kg
0189/20C	€ 53,70	20	3,7 kg

0189/G
€ 2,00
GUARNIZIONE PER TANICHE


Pack

10

0194
€ 14,80
BECCUCCIO IN METALLO


Pack

5

0356
€ 69,50
NEBULIZZATORE CARRELLATO CON LANCIA IN OTTONE

Con guarnizioni in FPM.



Scatola

Capacità 16 L

0303
€ 47,40
NEBULIZZATORE CON LANCIA IN OTTONE

Con manometro e guarnizioni in FPM.



Scatola

Capacità 8 L



0274

€ 9,20

NEBULIZZATORE CON UGELLO IN OTTONE

Con guarnizioni in FPM.



Capacità 2 l

0289

€ 6,70

NEBULIZZATORE CON UGELLO IN OTTONE

Guarnizioni in gomma.



Capacità 2 l

P024/06

€ 57,80

POMPA TRAVASO A LEVA

Per travaso fusti olio lubrificante, gasolio, kerosene, e antigelo con tubo rigido in acciaio Ø 16 x 700 mm con filetto M16 x 1 e tubo di mandata in plastica.



Scatola

Alu

Alluminio

Portata 6 l/min
Portata ogni pompata 0.10 l
Filetto pompa 2" / 1-1/2"

P024/15

€ 68,60

POMPA TRAVASO A LEVA

Per travaso fusti olio lubrificante, gasolio, kerosene e antigelo con tubo rigido in acciaio Ø 20 x 820 mm con filetto gas da 1/2" e tubo di mandata in plastica.



Scatola

Alu

Alluminio

Portata 15 l/min
Portata ogni pompata 0.35 l
Filetto pompa 2" / 1-1/2"

0385

€ 59,90

POMPA ROTATIVA

Per travaso fusti olio lubrificante, gasolio, kerosene e antigelo con tubo di pesca telescopico.



Scatola

Alu

Alluminio

Portata 20 l/min
Filetto pompa 2"

0386

€ 42,80

POMPA A LEVA

Per travaso fusti olio lubrificante, gasolio, kerosene e antigelo con tubo di pesca telescopico.



Scatola

Portata 18 l/min
Filetto pompa 2" / 1-1/2"

0474/PP € 17,20

PISTOLA PER TRAVASO GASOLIO IN PVC



Scatola

Portata	60÷80 l/min
Boccaglio	Ø25 mm
Attacco di entrata	1" BSP

0474/PE € 33,30

PISTOLA PER TRAVASO GASOLIO

Con raccordo girevole.



Scatola

Alu

Alluminio

Portata	60÷120 l/min
Boccaglio	Ø25 mm
Attacco di entrata	1" BSP

0474/PA € 82,20

PISTOLA PER TRAVASO GASOLIO AUTOMATICA



Scatola

Portata	90 l/min
Boccaglio	Ø25 mm
Attacco di entrata	1" BSP



0272 € 16,10

POMPA TRAVASO PER TRAPANO

Per liquidi non infiammabili, esplosivi, corrosivi e oleosi. Utilizzo idoneo per mandrini a cremagliera.



Blister

Plastic

Prevalenza	30 m
Portata pompa	40 l/min
Pressione massima	0.3 MPa
Velocità max di utilizzo	3400 rpm
Temperatura massima	40°C
Diametro tubo	19 mm 3/4"

0755 € 108,00

POMPA 12V PER GASOLIO

In corrente continua, per travaso gasolio e oli minerali.



Scatola

Motore	DC 12 V, 175 W
Velocità motore	4500 rpm
Portata pompa	40 l/min
Prevalenza	2 m
Aspirazione	4 m
Attacco di entrata	25 mm
Ingombro	200 x 120 x 155 mm
Tempo di utilizzo	Max 30 min

**R608****€ 271,00****RISCALDATORE ELETTRICO A RAGGI INFRAROSSI**

Da 2000 W con supporto per montaggio a parete, corpo in metallo con griglia di protezione in metallo e controllo remoto.



Scatola

Alimentazione

230 V, 2000 W

R609**€ 128,00****RISCALDATORE ELETTRICO A RAGGI INFRAROSSI**

Con supporto per montaggio a parete, corpo in metallo con griglia di protezione in metallo.



Scatola

Alimentazione

230 V, 1300 W

R60XA**RISCALDATORE ELETTRICO A RAGGI INFRAROSSI CON TREPPIEDE**

Corpo in metallo con griglia di protezione in metallo.



Scatola

Art.	€	Alimentazione	Altezza treppiede senza riscaldatore
R609A	€ 158,00	230 V 1,3 kW	600 ÷ 1500 mm
R610A	€ 227,00	230 V 2 kW	600 ÷ 1500 mm

R610**€ 178,00****RISCALDATORE ELETTRICO A RAGGI INFRAROSSI**

Con supporto per montaggio a parete, corpo in metallo con griglia di protezione in metallo.



Scatola

Alimentazione

230 V, 2000 W

R60XB**RISCALDATORE ELETTRICO A RAGGI INFRAROSSI CON SUPPORTO**

Corpo in metallo con griglia di protezione in metallo



Scatola



Art.	€	Alimentazione
R609B	€ 162,00	230 V 1,3 kW
R610B	€ 213,00	230 V 2 kW

T609**€ 52,50****TRIPODE REGOLABILE IN ALTEZZA**

Utilizzabile per faretto, riscaldatori.



Scatola

Altezza	600 ÷ 1500 mm
Fissaggio superiore	M 8

B609**€ 33,90****BULBO A RAGGI INFRAROSSI**

230V, 1300 W.



Scatola

Lunghezza 250 mm

B610**€ 44,80****BULBO A RAGGI INFRAROSSI**

230V, 2000 W.

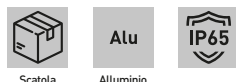


Scatola

Lunghezza 340 mm

0218-
FARETTO LED

Alloggiamento pressofuso in alluminio super slim, vetro temperato.



Art.	€	Alimentazione	Flusso luminoso	Temperatura colore	Numero dei LED	Cavo	Dimensioni
0218/10	€ 15,40	230 V, 50 Hz, 10 W	800 lm	4000 K	15 SMD LED	30 cm, H05RN-F 3x1.0 mm ² mm	150 x 95 mm
0218/20	€ 22,50	230 V, 50 Hz, 20 W	1600 lm	4000 K	28 SMD LED	30 cm, H05RN-F 3x1.0 mm ² mm	145 x 120 mm
0218/30	€ 36,70	230 V, 50 Hz, 30 W	2400 lm	4000 K	42 SMD LED	30 cm, H05RN-F 3x1.0 mm ² mm	180 x 150 mm
0218/50	€ 52,00	230 V, 50 Hz, 50 W	4000 lm	4000 K	56 SMD LED	30 cm, H05RN-F 3x1.0 mm ² mm	210 x 180 mm

0218-XB
FARETTO LED CON SUPPORTO

Alloggiamento pressofuso in alluminio super slim, vetro temperato.



Art.	€	Alimentazione	Flusso luminoso	Temperatura colore	Cavo
0218/10B	€ 34,50	230 V, 50 Hz, 10 W	800 lm	4000 K	2 m, 3x1 mm ² H05V-F
0218/20B	€ 41,30	230 V, 50 Hz, 20 W	1600 lm	4000 K	2 m, 3x1 mm ² H05V-F
0218/30B	€ 50,00	230 V, 50 Hz, 30 W	2400 lm	4000 K	2 m, 3x1 mm ² H05V-F
0218/50B	€ 70,70	230 V, 50 Hz, 50 W	4000 lm	4000 K	2 m, 3x1 mm ² H05V-F

0218-XS
FARETTO LED CON SENSORE DI MOVIMENTO E LUMINOSITÀ

Alloggiamento pressofuso in alluminio super slim, vetro temperato.



Art.	€	Alimentazione	Flusso luminoso	Temperatura colore	Cavo
0218/10S	€ 29,90	230 V, 50 Hz, 10 W	800 lm	4000 K	30 cm, 3x1 mm ² H05V-F
0218/20S	€ 35,60	230 V, 50 Hz, 20 W	1600 lm	4000 K	30 cm, 3x1 mm ² H05V-F
0218/30S	€ 47,10	230 V, 50 Hz, 30 W	2400 lm	4000 K	30 cm, 3x1 mm ² H05V-F
0218/50S	€ 63,80	230 V, 50 Hz, 50 W	4000 lm	4000 K	30 cm, 3x1 mm ² H05V-F

**0218/50T****€ 102,00****FARETTO LED 50W E TREMPIEDE**

Alloggiamento pressofuso in alluminio super slim, vetro temperato.



Scatola

Alu

Alluminio



IP65

Alimentazione	220 - 240 V, 50 Hz, 50W
Flusso luminoso	4000 lm
Temperatura colore	4000 K
Cavo	2 m, 3x1 mm ² H05VV-F

0713/18**€ 82,70****FARO A LED CON BASE MAGNETICA**

Da applicare sul tetto o sul cofano delle auto, dei camper, dei fuoristrada, delle barche, delle macchine agricole e delle macchine movimento terra, con fusibile 3A e spina per accendisigari, fascio di luce medio.



Scatola



Alimentazione	DC 9 ÷ 32 V (12 V, 24 V) 18 W
Numero dei LED	6 x 3 W
Flusso luminoso	1260 lm
Temperatura colore	6000 K
Distanza di illuminazione	5 m - 45 lux; 12 m - 10 lux m
Lunghezza cavo	2 m
Dimensione faro	Ø 116 mm
Dimensioni base	Ø 86,50 mm
Interasse dei fori posteriori	87 x 28 mm M6 mm
Dimensioni ingombro	116 x 86,50 x 165 mm

0343**€ 28,80****LAMPADA SNODATA**

Scatola



IP20

Alimentazione	110 / 230 V 50 / 60 Hz
Lampadina	Max 40 W, E27 - non inclusa
Raggio d'azione	800 mm
Capacità morsetto	35 mm

0713/15**€ 73,20****FARO A LED CON BASE MAGNETICA**

Da applicare sul tetto o sul cofano delle auto, dei camper, dei fuoristrada, delle barche, delle macchine agricole e delle macchine movimento terra, con fusibile da 3A e spina per accendisigari, fascio di luce ampio.



Scatola



Alimentazione	DC 9 ÷ 32 V (12 V, 24 V) 15 W
Numero dei LED	5 x 3 W
Flusso luminoso	1050 lm
Temperatura colore	6000 K
Distanza di illuminazione	5 m - 23 lux; 8,5 m - 10 lux m
Lunghezza cavo	2 m
Dimensione faro	108 x 108 mm
Dimensioni base	Ø 86,50 mm
Interasse dei fori posteriori	87 x 28 mm M6 mm
Dimensioni ingombro	108 x 86,50 x 160 mm

0713/27**€ 127,00****FARO A LED CON BASE MAGNETICA**

Da applicare sul tetto o sul cofano delle auto, dei camper, dei fuoristrada, delle barche, delle macchine agricole e delle macchine movimento terra, con fusibile 3A e spina per accendisigari, fascio di luce profondo.



Scatola



Alimentazione	DC 9 ÷ 32 V (12 V, 24 V) 27 W
Numero dei LED	9 x 3 W
Flusso luminoso	1890 lm
Temperatura colore	6000 K
Distanza di illuminazione	5 m - 85 lux; 15,5 m - 10 lux m
Lunghezza cavo	2 m
Dimensione faro	Ø 116 mm
Dimensioni base	Ø 86,50 mm
Interasse dei fori posteriori	87 x 28 mm M6 mm
Dimensioni ingombro	116 x 86,50 x 165 mm

0366**€ 127,00****LAMPADA A 56 LED**

Con lente.



Scatola



IP20

Alimentazione	230 V 50 Hz 8 W
Ingrandimenti	2x
Flusso luminoso	600 lm
Temperatura colore	6500 K
Lente	Ø 120 mm
Raggio d'azione	810 mm
Capacità morsetto	70 mm

0530
€ 131,00
LAMPADA A BASSO CONSUMO ENERGETICO

Con lente.



Scatola

Alimentazione	230 V 50 Hz 22 W
Ingrandimenti	3x
Lente	Ø 120 mm
Raggio d'azione	810 mm
Capacità morsetto	70 mm
Flusso luminoso	1000lm

0530A
€ 109,00 NEW
LAMPADA A BASSO CONSUMO ENERGETICO

Con lente.



Scatola

Alimentazione	250V 50 Hz 11W
Ingrandimenti	3x
Lente	127 mm
Capacità morsetto	75 mm
Flusso luminoso	1000 lm
Temperatura colore	6000 K

0891A
€ 153,00 NEW
LAMPADA A BASSO CONSUMO ENERGETICO

Lampada led con due lenti, pulsanti touch dimmerabili, 6 luci UV Led e un punto luce super luminoso e orientabile. Durata fino a 25.000 ore.



Alimentazione	250V 50 Hz 11W
Ingrandimenti	2x + 6x
Lente	138 mm
Capacità morsetto	75 mm
Flusso luminoso	1000 lm
Temperatura colore	6000 K

0516
€ 180,00
LAMPADA A BASSO CONSUMO ENERGETICO

Con lente.



Scatola

Alimentazione	230V 50Hz 2 x 9W
Ingrandimenti	2x
Lente	190 x 157 mm
Raggio d'azione	810 mm
Capacità morsetto	70 mm
Flusso luminoso	1000 lm

0344
€ 37,10
LAMPADA SNODATA

Con lente. Lampadina non inclusa.



Scatola

Alimentazione	230 V 50/60 Hz
Lampadina	Max 60 W, E27 - non inclusa
Ingrandimenti	2x
Lente	Ø 100 mm
Raggio d'azione	800 mm
Capacità morsetto	35 mm

0661
€ 55,70
LAMPADA DA TAVOLO

Con lente.



Scatola

Alimentazione	230 V 50 Hz 11 W
Ingrandimenti	2x
Lente	Ø 89 mm

**0625**

€ 36,30

SET LENTI A VISIERA

Scatola

Multiplicatore	Distanza del fuoco (mm)
1,2x	520 ÷ 620
1,8x	230 ÷ 320
2,5x	150 ÷ 250
3,5x	80 ÷ 120
Lampadina	2,2 V - 0,25 A
Batteria	2x AAA

L006

€ 11,30

LENTE IN CRISTALLO CON LED

Scatola

Lente	50 x 50 mm
Ingrandimenti	3x
LED	5 - 9000 mcd
LED	1
Batteria	4x LR1130
Pack	10

0482/3

€ 62,00

LAMPADA DA TESTA CON SENSORE

Funzione di accensione e spegnimento passando con la mano davanti alla lampada.



Scatola



LED	3 W COB
Flusso luminoso	Max 300 lm
Temperatura colore	6500 K
Batteria	3.7 V 1500 mAh Li-ion
Autonomia	4h
Tempo di ricarica	3h

0493/2

€ 26,00

LUCE A LED DA CASCO

120lm, con fascia elastica regolabile, 2 funzionalità: luce fissa e lampeggiante, da utilizzare con 3 batterie di tipo AAA.



Scatola



Batterie non incluse	3 x AAA
Luminosità	120 lm
Misure	Ø 75 x 45 x 45 mm
Autonomia	5 h

0659

€ 42,40

SERIE DI LENTI IN CRISTALLO

12 Pcs



Espositore

Contenuto	Ingrandimenti
3 Pz Ø 50	3x - 10x mm
3 Pz Ø 60	3x - 8x mm
3 Pz Ø 75	3x - 8x mm
3 Pz Ø 90	3x - 8x mm

0437

€ 27,00

FARETTO A LED AD ALTA POTENZA

A lunga autonomia, distanza di illuminazione più di 150m.



Scatola

Batterie non incluse	4x C
Potenza LED	3 W
Autonomia	25 h / 100 %

0493/1

€ 10,10

LUCE A LED DA CASCO

80lm, in ABS e rivestimento in gomma, con fascia elastica regolabile, 2 funzionalità: luce fissa e lampeggiante, da utilizzare con 3 batterie di tipo AAA.



Scatola



Batterie non incluse	3 x AAA
Luminosità	80 lm
Misure	Ø 50 x 42 x 58 mm
Autonomia	10 h

0209

€ 41,30

LAMPADA MAGNETICA INCLINABILE CON 10 + 1 LED

Con testa rotante, Led in sommità e 10 Led frontali con 2 livelli di luminosità.



Blister

Alu
Alluminio

IP20



Flusso luminoso	50 - 300 lm
Temperatura colore	6500 K
Batterie non incluse	3x AAA
Testa inclinabile	180°
Rotazione	180°
Dimensioni	35 x 330 mm

0128A € 8,60
TORCIA TASCABILE MAGNETICA LED COB + 1 LED

Con clip magnetico e girevole. Le piccole dimensioni e la grande luminosità la rendono indispensabile sia nel professionale che nel fai da te.



Espositore

Misure	174 x 43 x 22 mm
Flusso luminoso	140 lm
Batterie non incluse	3x AAA

0787 € 23,20
TORCIA IN ALLUMINIO


Blister Alluminio

Batterie non incluse	2x C
Numero dei LED	8 LED 11000 mcd
Misure	Ø 48,5 x 31 x 215 mm

0107 € 8,70
LAMPADA MAGNETICA CON 30 + 7 LED

Con magnete e gancio nella parte posteriore.



Espositore

Vita per singolo LED	100000 ore
Luminosità	50 lm
Batterie non incluse	3x AA
Dimensioni	40 x 35 x 203 mm

0291 € 10,10
LAMPADA MAGNETICA CON 24 + 3 LED

Con magnete e gancio nella parte posteriore.



Espositore

Vita per singolo LED	100000 ore
Batterie non incluse	3x AAA

0671/1P € 7,70
TORCIA CON LED A LUCE BIANCA AD ALTA LUMINOSITÀ


Alluminio Blister

Batterie non incluse	2x AAA
Numero dei LED	1 - 9000 mcd
Misure	Ø 12,5 x 141 mm

0492 € 13,00
TORCIA A LED CON MAGNETE TELESCOPICO


Espositore Alluminio

Batteria a bottone	4 x LR44
Numero dei LED	6
Luminosità	6 x 10 lm
Misure	Ø 30 x 21 x 180 mm
Lunghezza massima	710 mm
Autonomia	3 h

0311 € 12,30
LAMPADA MAGNETICA CON 24 LED

Con magnete e gancio nella parte posteriore.



Espositore

Vita per singolo LED	100000 ore
Batterie non incluse	3x AA

0338 € 46,00
TORCIA IN ALLUMINIO CON 1 LED E FUNZIONE ZOOM MANUALE

3 tipi di luce: forte, media e lampeggiante; adattatore per funzionamento con 3 batterie di tipo AAA e scatola.



Scatola Alluminio

Batteria	1 li-ion 3.7V/ 1800 mAh
LED	Q3 3 W
Misure	Ø 34,5 x 28 x 135 mm
Carica batteria	110 / 230 V 50 / 60 Hz
Autonomia	4 h



0597

€ 31,90

LAMPADA A LED RICARICABILE

Con caricabatteria 12Vdc e 230Vac, pieghevole, appendibile e magnetica.



Scatola



Batteria	3.7 V 1800 mAh
LED	8 SMD + 5 LED
Tempo di ricarica	8 ÷ 10 h
Autonomia	7 ÷ 8 h



0889

€ 65,90

LAMPADA A LED RICARICABILE MAGNETICA

Con caricabatteria 12VDC e 230VAC, pieghevole, appendibile e magnetica.



Scatola



Batteria	3,7 V - 1100 mAh - Li-ion
LED	21 + 5 - 9000 mcd
Tempo di ricarica	4 ÷ 5 h
Autonomia	4 ÷ 6 h



0693A

€ 92,20

LAMPADA A LED RICARICABILE

Con postazione caricabatteria, pieghevole, appendibile e magnetica



Scatola



Batteria	3,7V - 2600mAh - Li-ion
LED	6W COB LED - 1W SMD 6500K
Flusso luminoso	600 lm
Tempo di ricarica	4h
Autonomia	4.5h Eco mode
Temperatura di esercizio	-10°C ÷ 40°C



0401

€ 80,20

LAMPADA RICARICABILE CON TECNOLOGIA LED COB

Dorso magnetico per l'uso senza l'aiuto delle mani, appoggio flessibile e magnetico. Luce potente da 180 lumen.



Scatola



Alimentazione	100 ÷ 240 V, 50 ÷ 60 Hz
Batteria	3,7V - 2600 mAh - Li-ion
Tempo di ricarica	6 h
Autonomia	3,5 h
Luminosità	180 lm



0123

€ 67,60

FARO MULTIFUNZIONE A LED RICARICABILE CON USB

Dotato di torcia Led anteriore con vari livelli di luminosità, Led bianchi e rossi laterali con funzione lampeggio. Cavo di ricarica usb e trasformatore. Led di stato di carica e ricarica. Possibile ricarica direttamente dal computer.



Scatola



Batteria	3.7V - 1800 mAh - Li-ion
LED	24 Cree XPG R5
Luminosità	30 - 300 lm
Dimensioni	191 x 99 x 148 mm
Carica batteria	USB 110 - 230 V 50 - 60 Hz
Autonomia	2.5 h



G900

€ 16,00

TORCIA DA CAMPEGGIO

Scatola



Dimensioni	Ø 60 x 160 mm
Luminosità	150 lm
Batterie non incluse	3 x AA



L008

€ 139,00

LAMPADA LED RICARICABILE ULTRA SOTTILE

Batterie al litio ad alta capacità per lunga autonomia, luce potente da 400 lumen, il design sottile e la struttura robusta la rendono indistruttibile anche se cade da un metro di altezza o, se dimenticata su di un pavimento piano, l'auto ci passa sopra.



Scatola



Alimentazione	100 ÷ 240 V, 50 ÷ 60 Hz
Batteria	3,7V 2400mAh Lithium
Flusso luminoso	400 lm
Tempo di ricarica	3,5 h
Autonomia	3 - 10 h
Luminosità	400 lm



0445/20
€ 171,00
FARETTO A LED RICARICABILE

Con interruttore, ricarica auto con spina per accendisigari e alimentatore 230V da casa, robusto supporto orientabile.



Scatola

Alu

Alluminio


IP65

Alimentazione	DC 12 - 24 V, 20 W; AC 230 V 20W
Flusso luminoso	600 - 1450 lm
Batteria	7.4V 5400mAh Li-ion
Autonomia	1,5 h

0342
€ 18,30
LAMPADA AL NEON APPENDIBILE


Blister


IP20

Alimentazione	230 V 50 Hz 8 W
Dimensioni	ø 31 x 435 mm
Cavo	5 m

0900/BL
€ 258,00
LAMPADA LED MAGNETICA CON SUPPORTO SOTTOCOFANO ESTENSIBILE

La lampada sottocofano è composta da due punti luce Cob Led magnetici e ruotabili di 360°, per un massimo di 2800 lumen (1400lm + 1400lm) e da una barra estensibile fino a 2100 mm per adattarsi a qualsiasi tipologia di cofano.



Scatola

ABS
Alu

Alluminio

LED	COB
Alimentazione	USB Tipo C 5 V 2 A
Batteria	3.7 V 5200 mAh Li-ion
Flusso luminoso	2 x 400-1400 lm
Tempo di ricarica	4 h
Autonomia	4 h
Regolazione ganci a molla	850 ÷ 2100 mm

0429
€ 28,10
PORTALAMPADA CON CAVO DI ALIMENTAZIONE DI 5M

Senza interruttore, massimo 60 W per lampadine ad incandescenza, attacco lampadina E27 possibilità di funzione da 12V a 230V con lampadina dello stesso voltaggio; lampadina non inclusa.

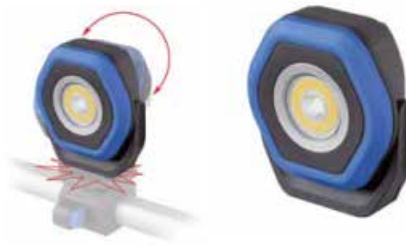


Append.

Lunghezza cavo	5 m
Attacco lampadina	E27
Voltaggio	230 V

0900
€ 92,20
LAMPADA LED CON BASE MAGNETICA

Lampada COB Led portatile in ABS antiurto. La lampada LED è regolabile su quattro diverse intensità di luce da 350 a 1400 Lumen. La forte base magnetica e il corpo ruotabile di 180° la rendono adatta ad essere usata in ogni circostanza.



Scatola

Alu

Alluminio

LED	COB
Alimentazione	USB Tipo C 5 V 2 A
Batteria	3.7 V 5200 mAh Li-ion
Flusso luminoso	350 ÷ 1400 lm
Tempo di ricarica	4 h
Autonomia	3 h ÷ 14 h
Dimensioni	116 x 101 x 41.5 mm

0840
€ 131,00
LAMPADA A LED RICARICABILE MAGNETICA CON GANCI ESTENSIBILI

In ABS e policarbonato, 2 funzioni: 18 Led smd - 36 Led smd, con batteria al litio, ricarica auto con spina per accendisigari e alimentatore 230V da casa, indicatore stato della carica.



Scatola

ABS

Alimentazione	DC 12 V 7,2 W; AC 230V
Dimensioni lampada	ø 38 x 1080 mm
Regolazione ganci a molla	1210 ÷ 1950 mm
Batteria	7.4 V, 1800 mAh Lithium
Luminosità	900 lm, 36 SMD
Tempo di ricarica	4 - 5 h
Autonomia	3h



**0621/A3****€ 117,00****AVVOLGICAVO AUTO RIENTRANTE**

Protezione contro i sovraccarichi, Led sull'avvolgicavo che segnala se collegato alla rete elettrica.



Scatola

Lunghezza cavo	10 m
Tipo cavo	3 x 1,50 mm ² H05RR-F
Alimentazione	12 V ÷ 240 V
Massima potenza collegabile al cavo avvolto	1200 W
Massima potenza collegabile al cavo svolto	1800 W

A010-X**AVVOLGICAVO**

Cavo doppio isolamento H05VV-F omologato spina pressofusa in PVC omologata con spinotti protetti, disgiuntore termico a ripristino manuale, max potenza prelevabile con cavo avvolto 1,2kw, max potenza prelevabile con cavo svolto 3,4kw.



Scatola

Art.	€	Lunghezza cavo	Sezione	Tamburo
A010/10	€ 43,20	10 m	3 x 1,5 mm ²	ø 200 mm
A010/20	€ 70,20	20 m	3 x 1,5 mm ²	ø 250 mm

A010/30T**€ 407,00****AVVOLGICAVO INDUSTRIALE**

Costruito in riferimento alle norme EN 61316, cavo flessibile H07RN-F omologato in neoprene, prese IP 44, disgiuntore termico a ripristino manuale, max. potenza prelevabile con cavo avvolto 5kw, max. potenza prelevabile con cavo svolto 11kW.



Scatola

Alimentazione	380 V
Lunghezza cavo	30 m
Sezione	4 x 2,5 mm ²
Tamburo	ø 340 mm

0428**€ 124,00****AVVOLGICAVO AUTO RIENTRANTE CON PORTALAMPADA**

Protezione contro i sovraccarichi, massimo 60 W per lampadine ad incandescenza, Led sull'avvolgicavo che segnala se collegato alla rete elettrica, lampadina non inclusa.



Scatola



Dimensioni cavo	13 + 1 m - H05RR-F - 2 x 1 mm ²
Attacco lampadina	E27
Voltaggio	12 ÷ 230 V

A010-**AVVOLGICAVO**

Costruiti in riferimento alle norme EN 61242, cavo doppio isolamento H05VV-F omologato spina pressofusa in PVC omologata con spinotti protetti, disgiuntore termico a ripristino manuale, max potenza prelevabile con cavo avvolto 1,2kw, max potenza prelevabile con cavo svolto 3,4kw.



Scatola

Art.	€	Lunghezza cavo	Sezione	Tamburo
A010/15	€ 62,90	15 m	3 x 1,5 mm ²	ø 190 mm
A010/25	€ 91,00	25 m	3 x 1,5 mm ²	ø 240 mm
A010/50	€ 162,00	50 m	3 x 1,5 mm ²	ø 310 mm

A010/30**€ 296,00****AVVOLGICAVO INDUSTRIALE**

Costruito in riferimento alle norme EN 61316, cavo flessibile H07RN-F omologato in neoprene, prese IP 44, disgiuntore termico a ripristino manuale, max. potenza prelevabile con cavo avvolto 5kw, max. potenza prelevabile con cavo svolto 11kW.



Scatola

Alimentazione	230 V
Lunghezza cavo	30 m
Sezione	3 x 2,5 mm ²
Tamburo	ø 340 mm